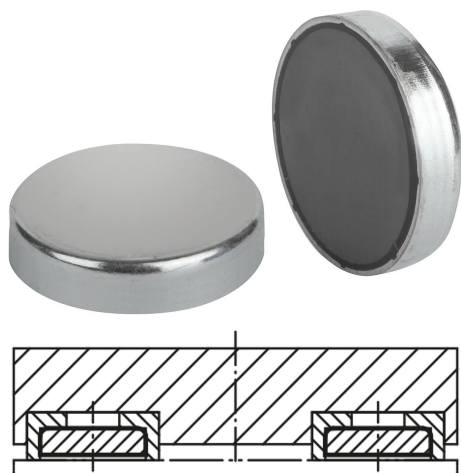


## Aimant plat en ferrite dure

### Description de l'article/illustrations du produit



### Description

#### Matière :

Corps en acier.

Noyau magnétique en ferrite dure.

#### Finition :

Corps zingué.

#### Nota :

Aimants plats sans taraudage, système blindé. Les aimants de maintien plats s'emmanchent en force ou se collent dans des logements cylindriques.

Sur le modèle D 80, les micro criques sur la surface de contact du matériau magnétique sont inévitables en raison du processus de fabrication. Elles ne diminuent en rien le bon fonctionnement des aimants.

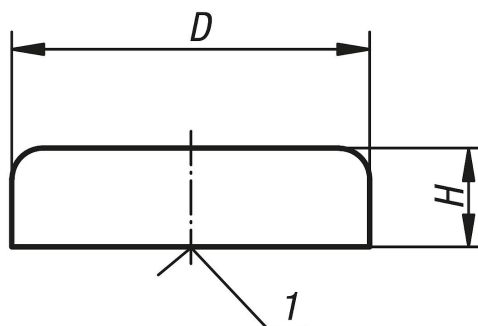
#### Plage de température :

200 °C max.

#### Indication de dessin :

1) Surface de contact

### Dessins



### Aperçu des articles

#### Aimant plat en ferrite dure

Référence	D	H	Force d'attraction en N
K0548.01	10 ±0,15	4,5	4
K0548.02	13 ±0,15	4,5	10
K0548.03	16 ±0,15	4,5	18
K0548.04	20 ±0,15	6	30
K0548.05	25 ±0,15	7	40
K0548.06	32 ±0,20	7	80
K0548.07	40 ±0,20	8	125
K0548.08	50 ±0,20	10	220
K0548.09	63 ±0,20	14	350
K0548.10	80 ±0,25	18	600

