

Aimant plat avec trou fraisé en ferrite dure

Description de l'article/illustrations du produit



Description

Matière :

Corps en acier.

Noyau magnétique en ferrite dure.

Finition :

Corps zingué.

Nota :

Système blindé.

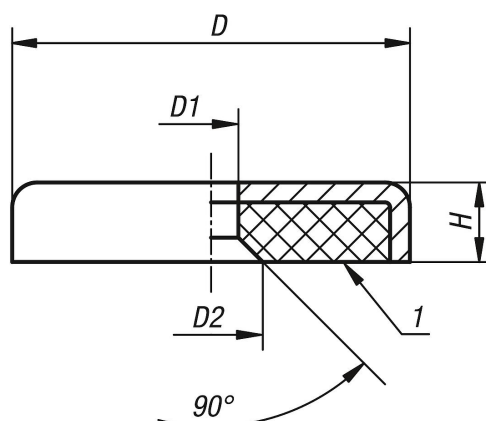
Plage de température :

200 °C max.

Indication de dessin :

1) Surface de contact

Dessins



Aperçu des articles

Aimant plat avec trou fraisé en ferrite dure

| Référence | D | D1 | D2 | H | Force d'attraction en N |
|-----------|---------|----------|-------|-----|-------------------------|
| K0555.01 | 16±0,15 | 3,5 ±0,2 | 7,5±1 | 4,5 | 14 |
| K0555.02 | 20±0,15 | 4,2±0,2 | 8,5±1 | 6 | 22 |
| K0555.03 | 25±0,15 | 5,5±0,2 | 12±1 | 7 | 36 |
| K0555.04 | 32±0,20 | 5,5±0,2 | 12±1 | 7 | 72 |
| K0555.05 | 40±0,20 | 5,5±0,2 | 13±1 | 8 | 90 |