

Capuchon de protection en caoutchouc pour aimant plat

Description de l'article/illustrations du produit



Description

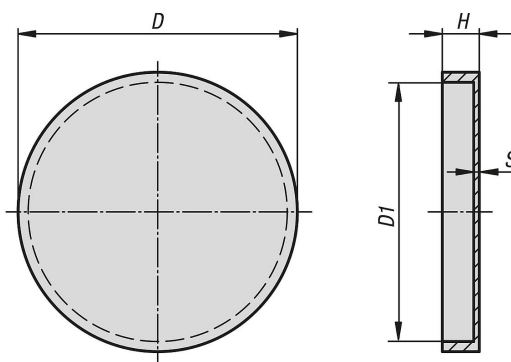
Matière :
Caoutchouc synthétique.

Finition :
Noir.

Nota :
Pour la protection de surfaces fragiles. Les capuchons de protection en caoutchouc sont positionnés sur les surfaces de contact des aimants plats. La force de déplacement dans la direction latérale double et atteint quasiment l'adhérence initiale des aimants.
Les capuchons de protection en caoutchouc s'adaptent à tous les aimants plats de diamètre 50, 63 ou 80 mm.

Plage de température :
60 °C max.

Dessins



Aperçu des articles

Capuchon de protection en caoutchouc pour aimant plat

Référence	D	D1	H	S
K0561.50	52	50	6	0,5
K0561.63	65	63	8	0,5
K0561.80	83	80	11	0,5