

Tampon en caoutchouc type AT taillé

Description de l'article/illustrations du produit



Description

Matière :

Pièces métalliques en acier, classe 5.6.

Caoutchouc naturel élastomère, dureté moyenne, 57° Shore A.

Finition :

Acier zingué.

Nota :

Les tampons en caoutchouc sont des éléments de construction très répandus pour les butées élastiques. Ils sont notamment utilisés pour l'installation de générateurs, de moteurs, de compresseurs, de pompes et de machines de contrôle.

Les tampons en caoutchouc avec contour en caoutchouc taillé permettent de réduire les fortes contraintes exercées sur les bords du caoutchouc en cas de déviation radiale, augmentant ainsi la durée de vie du composant.

En raison de leur composition, les tampons en caoutchouc se colorent par contact, ce qui peut entraîner des traces d'abrasion et des décolorations sur les sols ou les surfaces d'appui, par exemple.

Des tampons en caoutchouc EPDM ne se colorant pas par contact de couleur gris clair sont disponibles sur demande.

Plage de température :

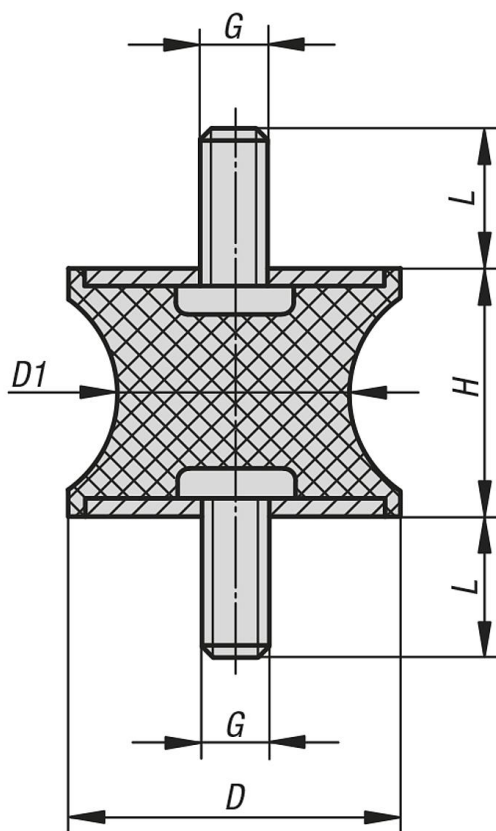
-30 °C jusqu'à +80 °C

Sur demande :

Autres duretés shore.

Tampon en caoutchouc type AT taillé

Dessins



Aperçu des articles

Tampon en caoutchouc type AT taillé

Référence	D	D1	H	G	L	Raideur de ressorts N/mm	Charge N
K0567.01001057	10	8	10	M4	13	31	37
K0567.01501557	15	12	15	M4	13	71	135
K0567.02001557	20	14	15	M6	18	177	283
K0567.03002057	30	22	20	M8	23	212	763
K0567.04003057	40	33	30	M8	23	202	1111
K0567.04004857	40	20	48	M8	23	101	626
K0567.05003057	50	40	30	M10	28	351	1229
K0567.07504057	75	50	40	M12	37	466	2330