

Indicateur de niveau d'huile, forme A, sans thermomètre

Description de l'article/illustrations du produit



Description

Matière :

Corps en thermoplastique polyamide.
Joint torique et joint plat en caoutchouc (NBR).
Réflecteur en aluminium.
Vis et écrou hexagonal en acier.

Finition :

Corps transparent, haute résistance mécanique, inaltérable, résistant à des températures allant jusqu'à 100 °C. Résistance à la pression à 20°C jusqu'à 10 bars, à 60°C jusqu'à 8 bars.
Réflecteur peint en blanc, marquage des lignes ou échelle en noire.
Vis et écrou hexagonal zingués.

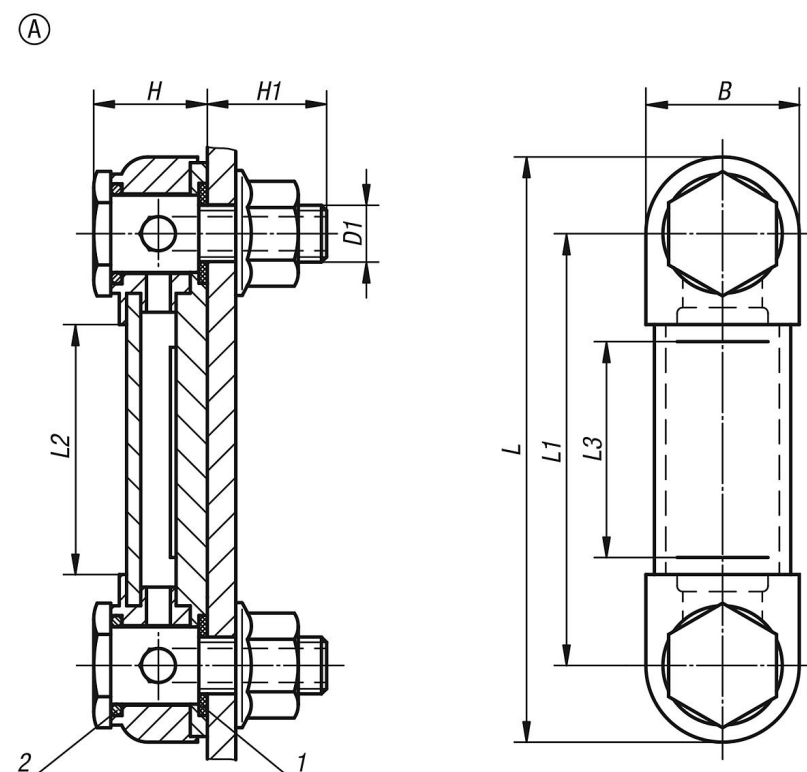
Nota :

Nos indicateurs de niveau d'huile se montent soit comme indiqué sur la figure ci-contre, soit directement dans des trous taraudés. Entraxe des trous de fixation = $L1 \pm 0,3$.
Le couple de serrage max. des vis de fixation est de 5 Nm.

Indication de dessin :

- 1) Joint plat
- 2) Joint torique

Dessins



Indicateur de niveau d'huile, forme A, sans thermomètre**Aperçu des articles**

| Référence | Forme | B | D1 | H | H1 | L | L1 | L2 | L3 | Nombre de vis de fixation |
|------------|-------|----|-----|----|----|-----|-----|----|----|---------------------------|
| K0443.1076 | A | 27 | M10 | 20 | 21 | 103 | 76 | 44 | 37 | 2 |
| K0443.1127 | A | 27 | M12 | 19 | 18 | 151 | 127 | 95 | 80 | 2 |