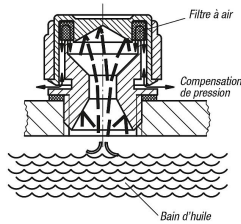


Bouchon à évent spécial anti-projection

Description de l'article/illustrations du produit



Dispositif anti-projection



Les transmissions graissées par barbotage dans un bain d'huile présentent un risque certain de fuite d'huile par le bouchon à évent. Pour parer à cette éventualité, nos bouchons à évent sont munis d'une chicane (dispositif anti-projection). Seul un jet d'huile ultra fin peut pénétrer dans l'alésage, dont le diamètre s'amenuise à mesure qu'il progresse vers l'évent. Le jet d'huile est dévié par le fond du couvercle, puis recyclé, sans perturber la fonction d'évacuation d'air.

Description

Matière :

Corps, couvercle en thermoplastique polyamide 66.
Filtre à air en polyuréthane (mousse PU).
Joint plat en caoutchouc (NBR), 70 Shore.

Finition :

Corps noir.
Couvercle rouge.
Finesse de filtration 40 µm.

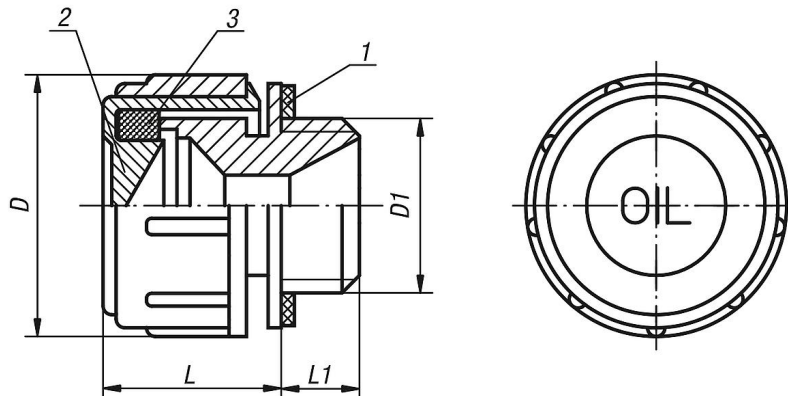
Plage de température :

Résistance à des températures jusqu'à 100 °C pour l'huile.

Indication de dessin :

- 1) Joint plat
- 2) Capsule
- 3) Filtre à air

Dessins



Aperçu des articles

Bouchon à évent spécial anti-projection

Référence	D	D1	L	L1
K0458.30014	30	G1/4	21	10
K0458.30038	30	G3/8	21	10
K0458.30012	30	G1/2	21	10