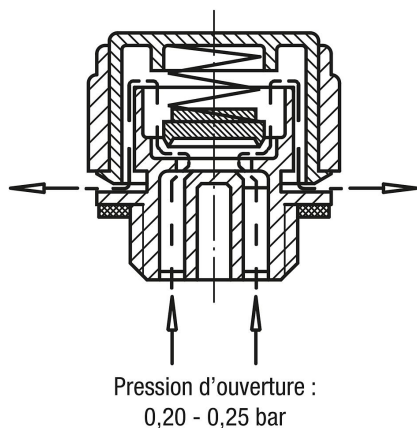


Bouchon à évent à clapet anti-retour

Description de l'article/illustrations du produit



Principe de fonctionnement



Description

Matière :

Corps, couvercle en thermoplastique polyamide 66.
Ressort de compression en acier inoxydable.
Garniture de clapet et joint plat en caoutchouc (NBR).

Finition :

Corps noir.
Couvercle rouge.

Nota :

Pression d'ouverture : 0,20 – 0,25 bar.

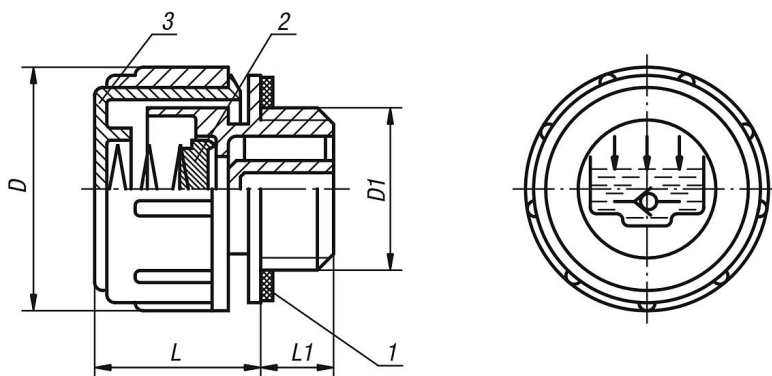
Plage de température :

Résistance à des températures jusqu'à 100 °C pour l'huile.

Indication de dessin :

- 1) Joint plat
- 2) Garniture de clapet
- 3) Capsule

Dessins



Aperçu des articles

Bouchon à évent à clapet anti-retour

Référence	D	D1	L	L1
K0459.30014	30	G1/4	21	10
K0459.30038	30	G3/8	21	10
K0459.30012	30	G1/2	21	10

