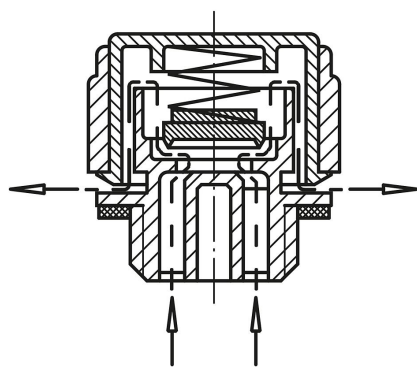


# Bouchon à évent à clapet anti-retour avec jauge d'huile

## Description de l'article/illustrations du produit



### Principe de fonctionnement



Pression d'ouverture :  
0,20 - 0,25 bar

## Description

### Matière :

Corps en thermoplastique polyamide.  
Ressort de compression en acier inoxydable.  
Jauge d'huile en zinc.  
Garniture de clapet et joint plat en caoutchouc (NBR).

### Finition :

Corps noir.  
Couvercle rouge.  
Jauge d'huile phosphatée.

### Nota :

Pression d'ouverture : 0,20 – 0,25 bar.

### Plage de température :

Résistance à des températures jusqu'à 100 °C pour l'huile.

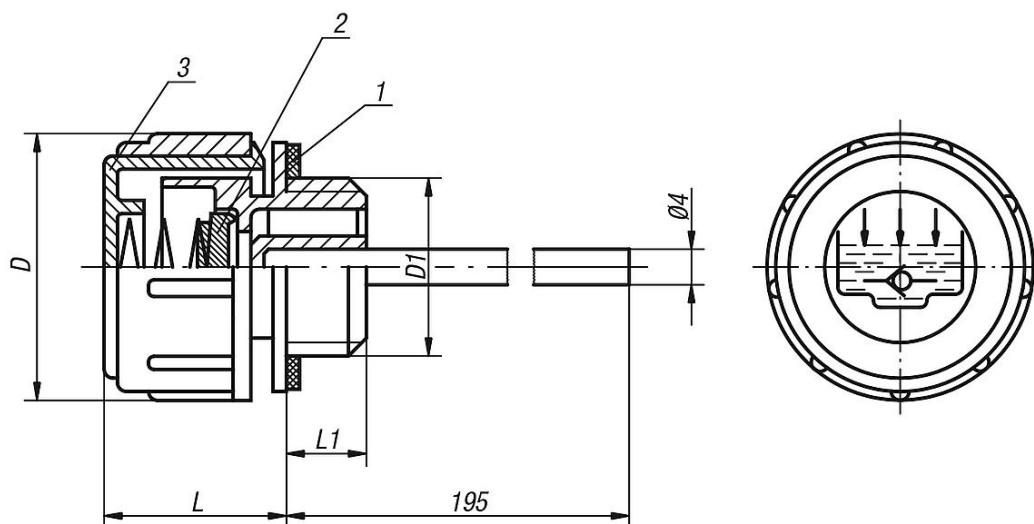
### Sur demande :

Jauges d'huile avec encoches «min.» et «max.».

### Indication de dessin :

- 1) Joint plat
- 2) Garniture de clapet
- 3) Capsule

## Dessins



## Aperçu des articles

### Bouchon à évent à clapet anti-retour avec jauge d'huile

Référence	D	D1	L	L1
K0467.30038	30	G3/8	21	10
K0467.30012	30	G1/2	21	10

