

## Jauges d'huile, Forme B

### Description de l'article/illustrations du produit



### Description

#### Matière :

Poignée en thermoplastique polyamide.

Jauges d'huile : en acier.

Joint torique en caoutchouc (NBR), 70 Shore.

#### Finition :

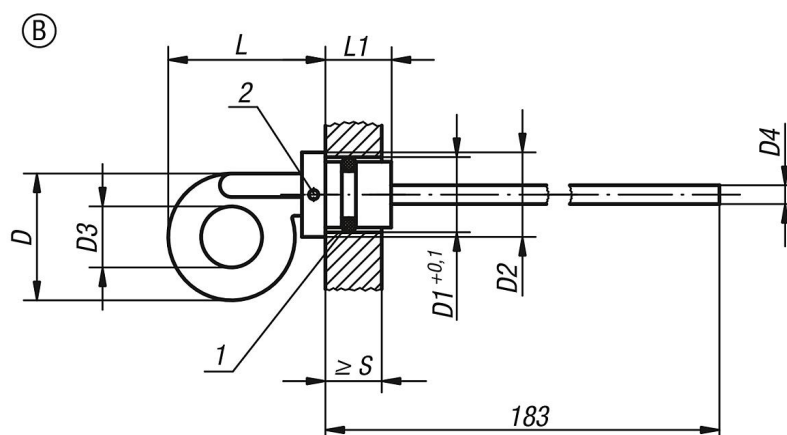
Poignée noire.

Jauges d'huile phosphatée.

#### Indication de dessin :

- 1) Joint torique
- 2) Event

### Dessins



### Aperçu des articles

Référence	Forme	D	D1	D2	D3	Diamètre D4	L	L1	S min.
K0468.22714	B	27	14	18	13	4	34	13	10
K0468.23218	B	32	18	24	14	5	45	17	9
K0468.23220	B	32	20	24	14	5	44,5	18	10