

Anneau de levage tournant mâle haute résistance classe de résistance 10

Description de l'article/illustrations du produit



Description

Matière :

Anneau : acier 1.6541.

Vis : acier.

Finition :

Anneau forgé et traité haute résistance. Détection électromagnétique de fissures à 100% selon EN 1677-1, coefficient de sécurité de 4. Revêtement plastique. Vis de classe de résistance 10.9.

Nota :

Contrairement aux anneaux de levage DIN 580, l'anneau ci-contre est rotatif ; la direction de la force peut donc être orientée correctement sans provoquer de dévissage.

- coefficient de sécurité de 4
- possibilité de fixation latérale jusqu'à 90°
- rotation à 360° vis serrée

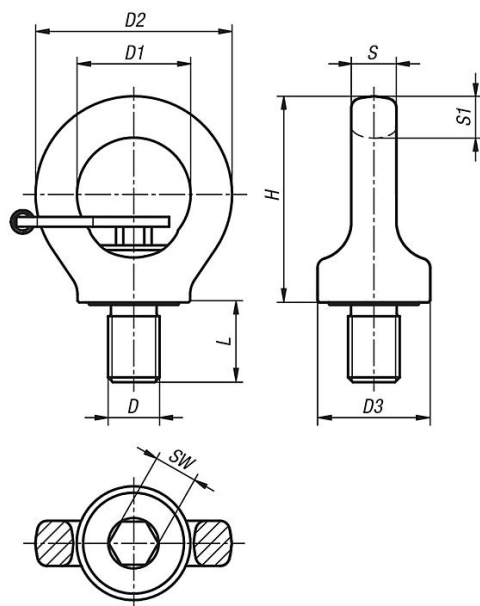
Les valeurs de charge indiquées s'appliquent pour une longueur vissée minimale de 1 fois le diamètre nominal du filetage avec une résistance minimale à la traction de 363 N/mm².

Température d'utilisation : -20 °C à +100 °C.

Anneau de levage tournant mâle haute résistance classe de résistance

10

Dessins



Charge maximale « G » en kg en fonction de la configuration

Configuration	0°		90°		0°-45°		45°-60°	
	1	2	1	2	2	2	3-4	3-4
Nombre de pièces	1	2	1	2	2	2	3-4	3-4
Angle d'inclinaison α	0°	0°	90°	90°	0°-45°	45°-60°	0°-45°	45°-60°
M8	1000	2000	300	600	420	300	630	450
M10	1000	2000	400	800	560	400	840	600
M12	2000	4000	750	1500	1000	750	1600	1120
M16	4000	8000	1500	3000	2000	1500	3150	2250
M20	6000	12000	2300	4600	3220	2300	4830	3450
M24	8000	16000	3200	6400	4480	3200	6700	4800
M30	12000	24000	4500	9000	6300	4500	9400	6700

Aperçu des articles

Anneau de levage tournant mâle haute résistance classe de résistance 10

Référence	Finition 2	D	D1	D2	D3	H	L	S	S1	SW	Charge admissible en kg
K0769.08151	avec clé six pans	M8	25	44	25	47	12	9	9,5	6	300
K0769.10151	avec clé six pans	M10	25	44	26	47	15	9	9,5	6	400
K0769.12181	avec clé six pans	M12	30	52	34	55	18	11	11	8	750
K0769.16241	avec clé six pans	M16	35	61	35	64	24	14	13	10	1500
K0769.20301	avec clé six pans	M20	40	70	44	74	30	16	15	12	2300
K0769.24361	avec clé six pans	M24	48	84	52	91	36	19	18	14	3200
K0769.30451	avec clé six pans	M30	60	105	61	112	45	25	22,5	17	4500
K0769.08150	sans clé six pans	M8	25	44	25	47	12	8	11	6	300
K0769.10150	sans clé six pans	M10	25	44	25	47	15	8	11	6	400
K0769.12180	sans clé six pans	M12	30	52	33	55	18	10	13	8	750
K0769.16240	sans clé six pans	M16	35	61	35	64	24	14	13	10	1500
K0769.20300	sans clé six pans	M20	40	70	44	74	30	16	17	12	2300
K0769.24360	sans clé six pans	M24	48	84	52	91	36	19	21	14	3200
K0769.30450	sans clé six pans	M30	60	108	62	112	45	27	26	17	4500

Anneau de levage tournant mâle haute résistance classe de résistance 10

Aperçu des articles

