

Anneau de levage soudable

Description de l'article/illustrations du produit



Description

Matière :

Étrier en acier 1.6541.

Support à souder en acier S355JR.

Finition :

Étrier forgé, traité haute résistance, à revêtement plastique rouge.

Support à souder forgé, traité haute résistance, brut.

Nota :

Les pattes de fixation permettent un soudage rapide.

Ils permettent une construction compacte et supportent des contraintes multidirectionnelles. Coefficient de sécurité 4.

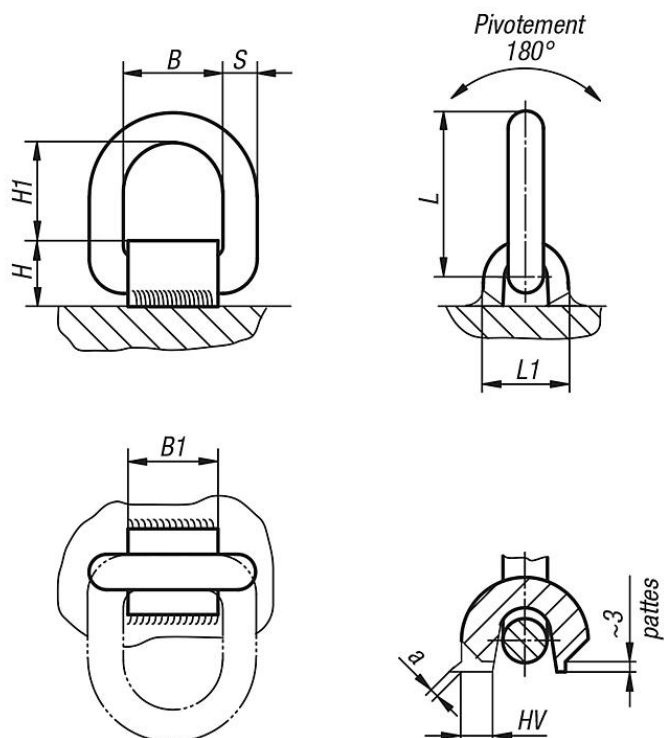
Le support à souder est forgé, matière S355 JR (St 52-3) facile à souder. Les pattes servent de mesure d'écartement pour le jeu nécessaire au soudage avec la base (env. 3 mm).

La charge maxi est gravée sur le support à souder. Elle correspond à celle de la configuration la moins favorable des exemples de levage.

Le soudage doit être réalisé par un soudeur professionnel et selon la norme EN 287-1.

Anneau de levage soudable

Dessins



Charge maximale « G » en kg en fonction de la configuration

Configuration	0°		90°		0°-45°		45°-60°	
	↑ G	↑ G	↑ G	↑ G	↑ G	↑ G	↑ G	↑ G
Nombre de pièces	1	2	1	2	2	2	3 - 4	3 - 4
Angle d'inclinaison α	0°	0°	90°	90°	0°-45°	45°-60°	0°-45°	45°-60°
K0773.1***	1600	3200	1120	2240	1500	1120	2360	1600
K0773.2***	3000	6000	2000	4000	2800	2000	4000	3000
K0773.3***	4750	9500	3150	6300	4250	3150	6300	4750
K0773.5***	8000	16000	5300	10600	7100	5300	11200	8000

Aperçu des articles

Anneau de levage soudable

Référence	Finition	B	B1	H	H1	L	L1	S	Soudure	Charge admissible en kg
K0773.1000	sans lien de sécurité	40	38	32	40	73	38	13	HV 5 + a3	1120
K0773.2000	sans lien de sécurité	41	38	32	45	81	40	13	HV 5 + a3	2000
K0773.3000	sans lien de sécurité	45	43	38	45	87	42	17	HV 8 + a3	3150
K0773.5000	sans lien de sécurité	55	50	48	57	108	60	22	HV 12 + a4	5300
K0773.1001	avec lien de sécurité	40	38	32	40	73	38	13	HV 5 + a3	1120
K0773.2001	avec lien de sécurité	41	38	32	45	81	40	13	HV 5 + a3	2000
K0773.3001	avec lien de sécurité	45	43	38	45	87	42	17	HV 8 + a3	3150
K0773.5001	avec lien de sécurité	55	50	48	57	108	60	22	HV 12 + a4	5300

