

## Bille de convoyage à trous de fixation

### Description de l'article/illustrations du produit



### Description

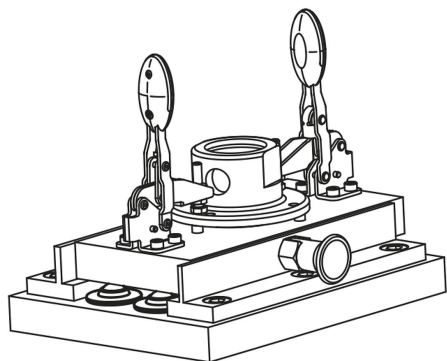
**Matière :**  
Acier zingué.

**Nota :**  
Les billes de convoyage à trous de fixation se montent et se démontent aisément.

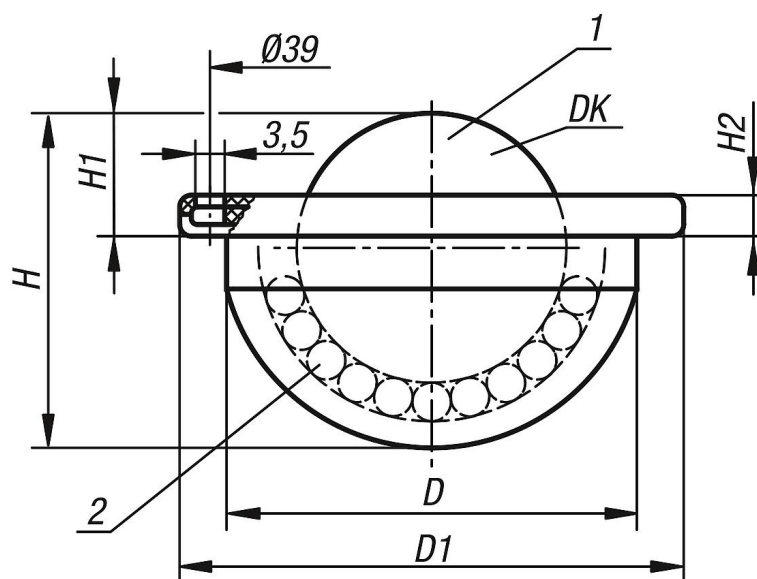
### Indication de dessin :

- 1) Bille de convoyage
- 2) Bille de roulement

Forme B : couvercle et boîtier zingués, billes en acier  
Forme C : couvercle et boîtier zingués, billes en inox



### Dessins



### Aperçu des articles

#### Bille de convoyage à trous de fixation

Référence	Forme	DK	D	D1	H	H1	H2	Nombre de trous de fixation	Charge de base C (N)
K0764.122	B	22	33-0,2	45	27,7	9,8±0,2	5	3	1200
K0764.222	C	22	33-0,2	45	27,7	9,8±0,2	5	3	900

