

Bague de tolérance

Description de l'article/illustrations du produit



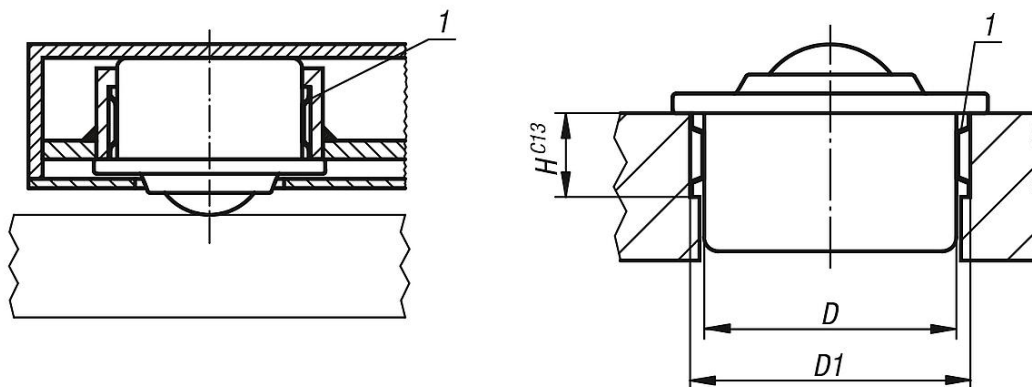
Description

Matière :
Acier à ressort.

Nota :
L'utilisation de bagues de tolérance permet de bénéficier d'une plage de tolérance accrue entre les pièces à relier. Le montage des billes de convoyage s'effectue ainsi de manière très rapide et économique.

Indication de dessin :
1) Bague de tolérance

Dessins



Aperçu des articles

Bague de tolérance

Référence	D	Cotes de montage D1	Cotes de montage H
K0766.024	24	25,7 +0,2	7
K0766.036	36	37,7 +0,2	12
K0766.045	45	46,7 +0,2	12
K0766.062	62	64,1 +0,3	15
K0766.100	100	102,5 +0,35	19