

Manette indexable en zinc injecté haute pression avec taraudage et bouchon de protection, insert taraudé en acier bruni, métriques

Description de l'article/illustrations du produit

METRIC
Parts



Débrayage de la poignée
par traction



Description

Matière :

Poignée en zinc injecté haute pression selon DIN EN 12844.
Pièces en acier de classe de résistance 5.8.
Bouchon de protection en Inox 1.4305 (correspond à AISI 303).

Finition :

Manette avec revêtement plastique.
Insert acier bruni.
Bouchon de protection en acier inoxydable, naturel.

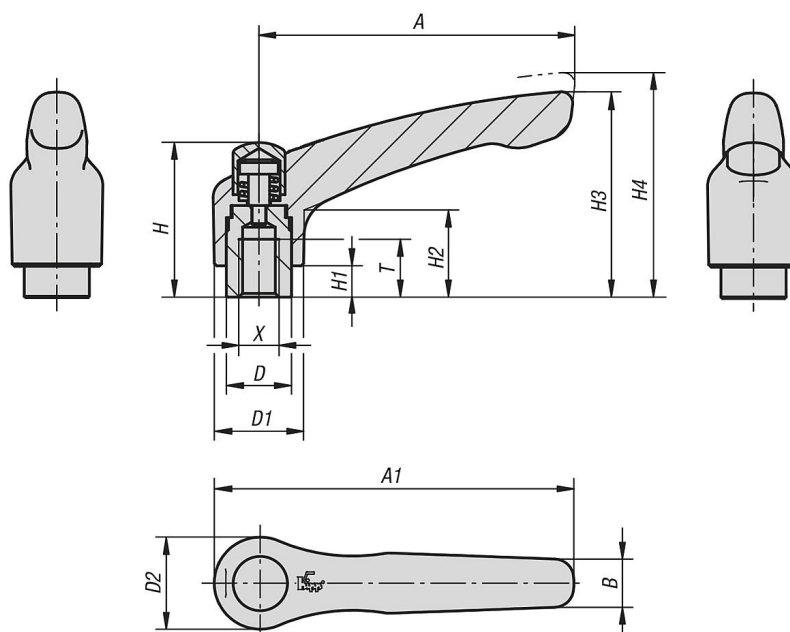
Nota :

Couleurs disponibles de série :
noir mat, RAL 2004 orange.

Sur demande :

Autres taraudages, coloris et finitions spéciales.
La cote «H1» est disponible dans d'autres longueurs (prix spécifique).

Dessins



Manette indexable en zinc injecté haute pression avec taraudage et bouchon de protection, insert taraudé en acier bruni, métriques

Aperçu des articles

Manettes indexables avec bouchon de protection, zinc, boulons et composants internes en acier, taraudage, pouces

Référence noir RAL 9005	Référence orangé pur RAL 2004	X	A	A1	B	D	D1	D2	H	H1	H2	H3	H4	T	Nombre de dents
K0122.92061	K0122.92062	M6	65	74,5	9,5	13,5	18,5	19	32	6,5	17,5	42,5	45,5	12	20
K0122.92081	K0122.92082	M8	65	74,5	9,5	13,5	18,5	19	32	6,5	17,5	42,5	45,5	12	20
K0122.93081	K0122.93082	M8	80	91	11	16	21	22	41,5	10	24	54,5	58,5	14	22
K0122.93101	K0122.93102	M10	80	91	11	16	21	22	41,5	10	24	54,5	58,5	14	22