

Manette indexable en zinc injecté haute pression avec taraudage et bouchon de protection, insert taraudé en inox, métriques

Description de l'article/illustrations du produit

METRIC
Parts



Débrayage de la poignée par traction



Description

Matière :

Manette indexable en zinc injecté haute pression selon DIN EN 12844.

Insert en Inox 1.4305 (correspond à AISI 303).

Bouchon de protection en Inox 1.4305 (correspond à AISI 303).

Finition :

Manette avec revêtement plastique,

Insert inox naturel.

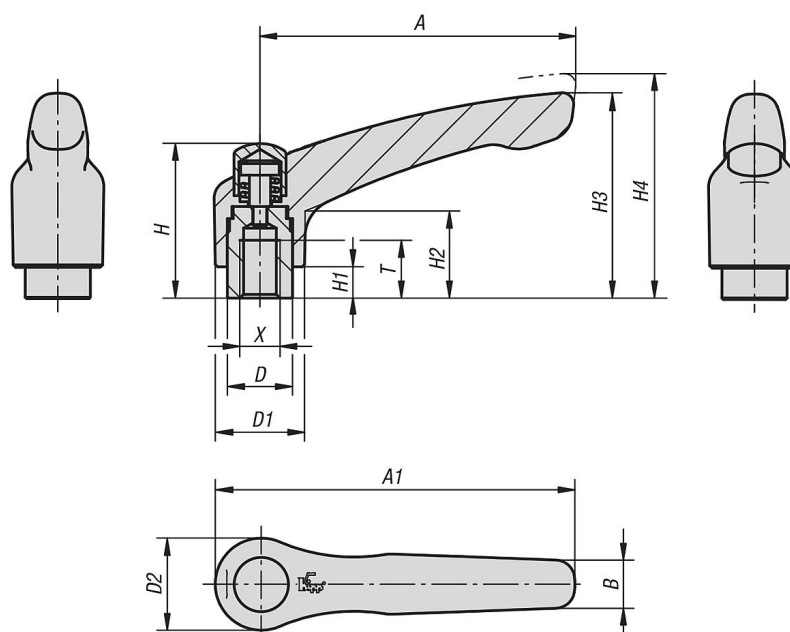
Bouchon de protection en acier inoxydable, naturel.

Sur demande :

Autres taraudages, coloris et finitions spéciales.

La cote «H1» est disponible dans d'autres longueurs (prix spécifique).

Dessins



Manette indexable en zinc injecté haute pression avec taraudage et bouchon de protection, insert taraudé en inox, métriques

Aperçu des articles

Manettes indexables avec bouchon de protection, inserts et composants internes en acier inoxydable, taraudage, métriques

Référence noir RAL 9005	Référence orangé pur RAL 2004	X	A	A1	B	D	D1	D2	H	H1	H2	H3	H4	T	Nombre de dents
K0123.92061	K0123.92062	M6	65	74,5	9,5	13,5	18,5	19	32	6,5	17,5	42,5	45,5	12	20
K0123.92081	K0123.92082	M8	65	74,5	9,5	13,5	18,5	19	32	6,5	17,5	42,5	45,5	12	20
K0123.93081	K0123.93082	M8	80	91	11	16	21	22	41,5	10	24	54,5	58,5	14	22
K0123.93101	K0123.93102	M10	80	91	11	16	21	22	41,5	10	24	54,5	58,5	14	22