

Manette indexable en inox avec taraudage et bouchon de protection, insert taraudé en inox, métriques

Description de l'article/illustrations du produit



Description

Matière :

Poignée : Inox coulée de précision 1.4308 (correspond à AISI "316").

Insert : Inox 1.4305 (correspond à AISI 303).

Finition :

Poignée, polissage électrolytique.

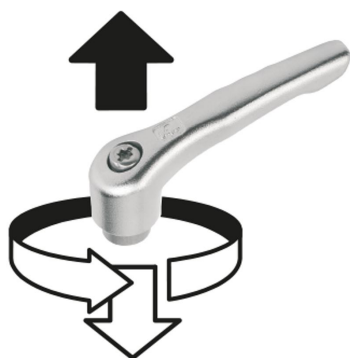
Autres pièces en inox naturel.

Sur demande :

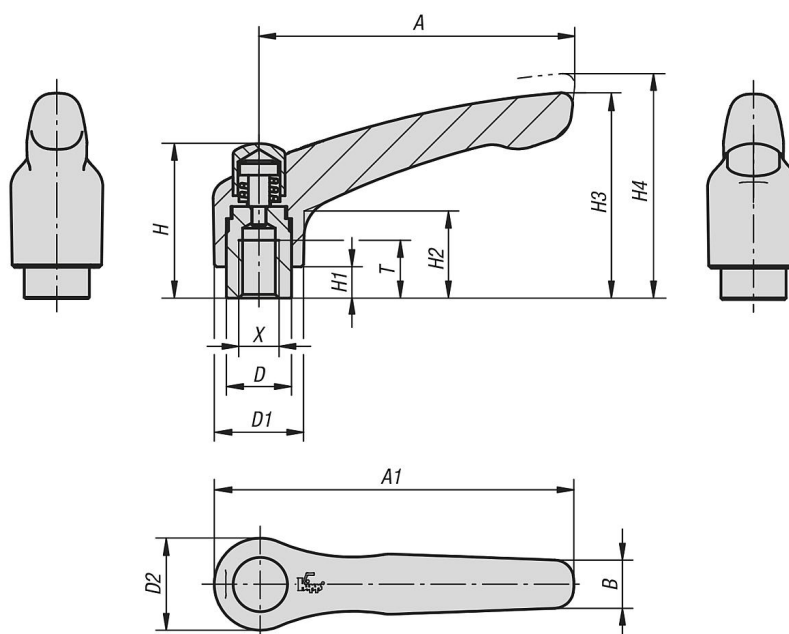
Autres taraudages et finitions spéciales.

La cote «H1» est disponible dans d'autres longueurs (prix spécifique).

Débrayage de la poignée
par traction



Dessins



**Manette indexable en inox avec taraudage et bouchon de protection,
insert taraudé en inox, métriques****Aperçu des articles**

Référence	Taille	X	T	D	D1	D2	H	H1	H2	H3	H4	A	A1	B	Nombre de dents
K0124.9206	2	M6	12	13,5	18,5	19	32	6,5	17,5	42,5	45,5	65	74,5	10	20
K0124.9208	2	M8	12	13,5	18,5	19	32	6,5	17,5	42,5	45,5	65	74,5	10	20
K0124.9308	3	M8	14	16	21	22	41,5	10	24	54,5	58,5	80	91	11	22
K0124.9310	3	M10	14	16	21	22	41,5	10	24	54,5	58,5	80	91	11	22