

Manette indexable en zinc injecté haute pression avec filetage et bouchon de protection, insert fileté en inox, métriques

Description de l'article/illustrations du produit

METRIC
Parts



Débrayage de la poignée
par traction



Description

Matière :

Manette indexable en zinc injecté haute pression selon DIN EN 12844.
Insert en Inox 1.4305 (correspond à AISI 303).
Bouchon de protection en Inox 1.4305 (correspond à AISI 303).

Finition :

Manette avec revêtement plastique,
Insert Inox naturel.
Bouchon de protection en acier inoxydable, naturel.

Remarques concernant la commande :

Au-dessus de 70 mm de longueur de vis, la partie filetée est de 60 mm.

Nota :

Pour les articles en pouces, la forme X est exprimée en pouces, toutes les autres formes le sont en mm.

Sont livrés en série les coloris :
noir mat satiné, orange RAL 2004.

Pour $L \geq 60$ mm, la longueur de filetage est de 60 mm.

Sur demande :

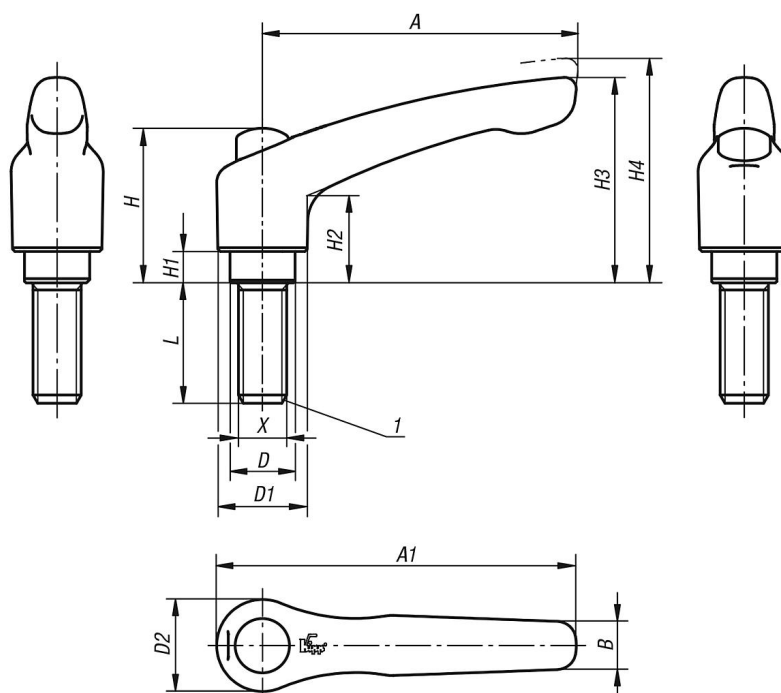
D'autres filetages, longueurs de vis, couleurs et finitions spéciales.
La cote «H1» est disponible dans d'autres longueurs (prix spécifique).

Indication de dessin :

1) Bout plat chanfreiné DIN EN ISO 4753

Manette indexable en zinc injecté haute pression avec filetage et bouchon de protection, insert fileté en inox, métriques

Dessins



Aperçu des articles

Référence noir RAL 9005	Référence orangé pur RAL 2004	Taille	X	D	D1	D2	H	H1	H2	H3	H4	A	A1	B	Nombre de dents	L
K0123.92061X	K0123.92062X	2	M6	13,5	18,5	19	32	6,5	17,5	42,5	45,5	65	74,5	9,5	20	15/20/25/30/40/50/60
K0123.92081X	K0123.92082X	2	M8	13,5	18,5	19	32	6,5	17,5	42,5	45,5	65	74,5	9,5	20	15/20/25/30/40/50/60
K0123.92101X	K0123.92102X	2	M10	13,5	18,5	19	32	6,5	17,5	42,5	45,5	65	74,5	9,5	20	20/25/30/40/50/60
K0123.93081X	K0123.93082X	3	M8	16	21	22	41,5	10	24	54,5	58,5	80	91	11	22	20/25/30/40/50/60
K0123.93101X	K0123.93102X	3	M10	16	21	22	41,5	10	24	54,5	58,5	80	91	11	22	20/25/30/40/50/60