

Poignée de manutention en Inox

Description de l'article/illustrations du produit



Description

Matière :

Inox 1.4301 (correspond à AISI 304).

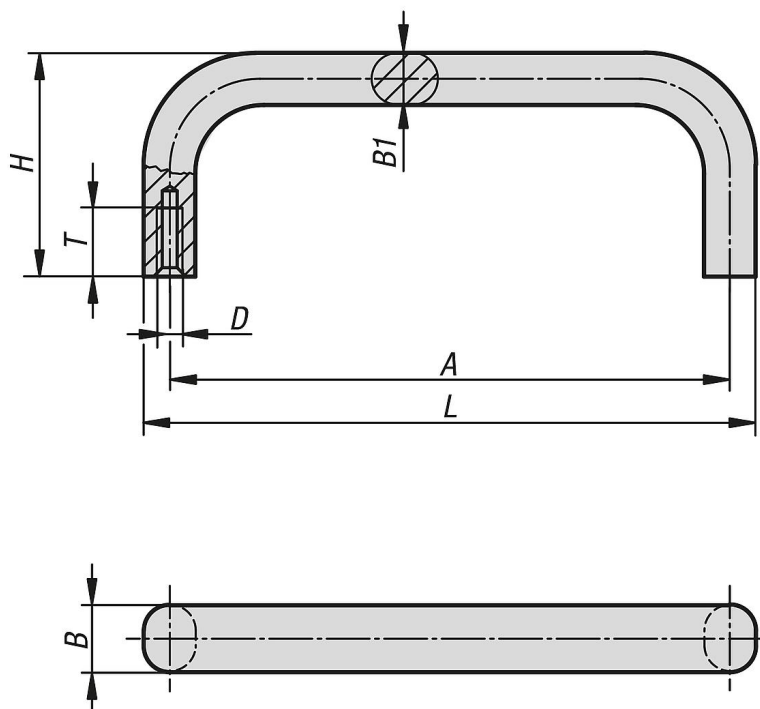
Finition :

Surface : polie, satinée.

Montage :

Fixation par l'arrière.

Dessins



Aperçu des articles

| Référence | A | B | B1 | D | H | L | T | Charge N |
|---------------|-----|----|----|----|----|-----|----|----------|
| K1086.1000805 | 100 | 12 | 8 | M5 | 39 | 108 | 10 | 1000 |
| K1086.1200805 | 120 | 12 | 8 | M5 | 39 | 128 | 10 | 1000 |
| K1086.1001005 | 100 | 15 | 10 | M5 | 39 | 110 | 10 | 1000 |
| K1086.1501005 | 150 | 15 | 10 | M5 | 39 | 160 | 10 | 1000 |
| K1086.1801005 | 180 | 15 | 10 | M5 | 39 | 190 | 10 | 1000 |

