

Vis FHC/90 DIN EN ISO 10642, acier

Description de l'article/illustrations du produit

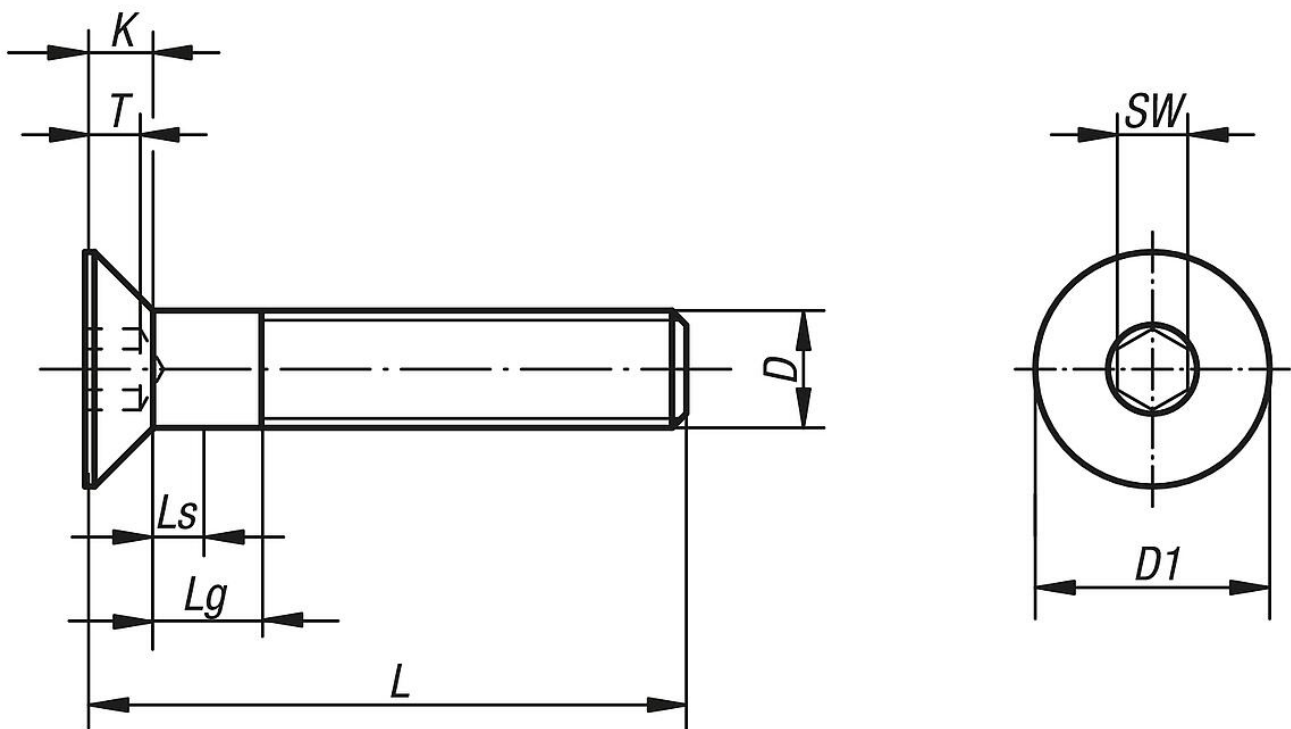


Description

Matière :
Acier.

Finition :
Acier, classe de résistance 8.8, poli (noir) ou électrozingué.
Acier, classe de résistance 10.9, poli (noir) ou électrozingué.

Dessins



Vis FHC/90 DIN EN ISO 10642, acier

Aperçu des articles

Référence	Matière	Surface corps	Classe de résistance	D	L	K	LS min.	Lg max.	T	D1	SW
K0708.04X10	acier	naturel (noir)	8.8	M4	10	2,3	0	1,4	1,8	8	2,5
K0708.04X12	acier	naturel (noir)	8.8	M4	12	2,3	0	1,4	1,8	8	2,5
K0708.04X16	acier	naturel (noir)	8.8	M4	16	2,3	0	1,4	1,8	8	2,5
K0708.04X20	acier	naturel (noir)	8.8	M4	20	2,3	0	1,4	1,8	8	2,5
K0708.04X25	acier	naturel (noir)	8.8	M4	25	2,3	0	1,4	1,8	8	2,5
K0708.05X10	acier	naturel (noir)	8.8	M5	10	2,8	0	1,6	2,3	10	3
K0708.05X12	acier	naturel (noir)	8.8	M5	12	2,8	0	1,6	2,3	10	3
K0708.05X16	acier	naturel (noir)	8.8	M5	16	2,8	0	1,6	2,3	10	3
K0708.05X20	acier	naturel (noir)	8.8	M5	20	2,8	0	1,6	2,3	10	3
K0708.05X25	acier	naturel (noir)	8.8	M5	25	2,8	0	1,6	2,3	10	3
K0708.05X30	acier	naturel (noir)	8.8	M5	30	2,8	0	1,6	2,3	10	3
K0708.06X10	acier	naturel (noir)	8.8	M6	10	3,3	0	2	2,5	12	4
K0708.06X12	acier	naturel (noir)	8.8	M6	12	3,3	0	2	2,5	12	4
K0708.06X16	acier	naturel (noir)	8.8	M6	16	3,3	0	2	2,5	12	4
K0708.06X20	acier	naturel (noir)	8.8	M6	20	3,3	0	2	2,5	12	4
K0708.06X25	acier	naturel (noir)	8.8	M6	25	3,3	0	2	2,5	12	4
K0708.06X30	acier	naturel (noir)	8.8	M6	30	3,3	0	2	2,5	12	4
K0708.06X35	acier	naturel (noir)	8.8	M6	35	3,3	0	2	2,5	12	4
K0708.06X40	acier	naturel (noir)	8.8	M6	40	3,3	11	16	2,5	12	4
K0708.06X45	acier	naturel (noir)	8.8	M6	45	3,3	16	21	2,5	12	4
K0708.06X50	acier	naturel (noir)	8.8	M6	50	3,3	21	26	2,5	12	4
K0708.06X60	acier	naturel (noir)	8.8	M6	60	3,3	31	36	2,5	12	4
K0708.08X16	acier	naturel (noir)	8.8	M8	16	4,4	0	2,5	3,5	16	5
K0708.08X20	acier	naturel (noir)	8.8	M8	20	4,4	0	2,5	3,5	16	5
K0708.08X25	acier	naturel (noir)	8.8	M8	25	4,4	0	2,5	3,5	16	5
K0708.08X30	acier	naturel (noir)	8.8	M8	30	4,4	0	2,5	3,5	16	5
K0708.08X35	acier	naturel (noir)	8.8	M8	35	4,4	0	2,5	3,5	16	5
K0708.08X40	acier	naturel (noir)	8.8	M8	40	4,4	0	2,5	3,5	16	5
K0708.08X45	acier	naturel (noir)	8.8	M8	45	4,4	0	2,5	3,5	16	5
K0708.08X50	acier	naturel (noir)	8.8	M8	50	4,4	15,75	22	3,5	16	5
K0708.08X60	acier	naturel (noir)	8.8	M8	60	4,4	25,75	32	3,5	16	5
K0708.10X16	acier	naturel (noir)	8.8	M10	16	5,5	0	3	4,4	20	6
K0708.10X20	acier	naturel (noir)	8.8	M10	20	5,5	0	3	4,4	20	6
K0708.10X25	acier	naturel (noir)	8.8	M10	25	5,5	0	3	4,4	20	6
K0708.10X30	acier	naturel (noir)	8.8	M10	30	5,5	0	3	4,4	20	6
K0708.10X35	acier	naturel (noir)	8.8	M10	35	5,5	0	3	4,4	20	6
K0708.10X40	acier	naturel (noir)	8.8	M10	40	5,5	0	3	4,4	20	6
K0708.10X45	acier	naturel (noir)	8.8	M10	45	5,5	0	3	4,4	20	6
K0708.10X50	acier	naturel (noir)	8.8	M10	50	5,5	0	3	4,4	20	6
K0708.10X60	acier	naturel (noir)	8.8	M10	60	5,5	20,5	28	4,4	20	6
K0708.10X70	acier	naturel (noir)	8.8	M10	70	5,5	30,5	38	4,4	20	6
K0708.12X20	acier	naturel (noir)	8.8	M12	20	6,5	0	3,5	4,6	24	8
K0708.12X25	acier	naturel (noir)	8.8	M12	25	6,5	0	3,5	4,6	24	8
K0708.12X30	acier	naturel (noir)	8.8	M12	30	6,5	0	3,5	4,6	24	8
K0708.12X35	acier	naturel (noir)	8.8	M12	35	6,5	0	3,5	4,6	24	8
K0708.12X40	acier	naturel (noir)	8.8	M12	40	6,5	0	3,5	4,6	24	8
K0708.12X45	acier	naturel (noir)	8.8	M12	45	6,5	0	3,5	4,6	24	8
K0708.12X50	acier	naturel (noir)	8.8	M12	50	6,5	0	3,5	4,6	24	8
K0708.12X60	acier	naturel (noir)	8.8	M12	60	6,5	0	3,5	4,6	24	8
K0708.12X70	acier	naturel (noir)	8.8	M12	70	6,5	25,25	34	4,6	24	8
K0708.12X80	acier	naturel (noir)	8.8	M12	80	6,5	35,25	44	4,6	24	8
K0708.16X30	acier	naturel (noir)	8.8	M16	30	7,5	0	4	5,3	30	10
K0708.16X35	acier	naturel (noir)	8.8	M16	35	7,5	0	4	5,3	30	10
K0708.16X40	acier	naturel (noir)	8.8	M16	40	7,5	0	4	5,3	30	10
K0708.16X45	acier	naturel (noir)	8.8	M16	45	7,5	0	4	5,3	30	10
K0708.16X50	acier	naturel (noir)	8.8	M16	50	7,5	0	4	5,3	30	10
K0708.16X60	acier	naturel (noir)	8.8	M16	60	7,5	0	4	5,3	30	10
K0708.16X70	acier	naturel (noir)	8.8	M16	70	7,5	0	4	5,3	30	10
K0708.16X80	acier	naturel (noir)	8.8	M16	80	7,5	22	32	5,3	30	10
K0708.404X10	acier	galvanisée	8.8	M4	10	2,3	0	1,4	1,8	8	2,5
K0708.404X12	acier	galvanisée	8.8	M4	12	2,3	0	1,4	1,8	8	2,5
K0708.404X16	acier	galvanisée	8.8	M4	16	2,3	0	1,4	1,8	8	2,5

Vis FHC/90 DIN EN ISO 10642, acier

Aperçu des articles

Référence	Matière	Surface corps	Classe de résistance	D	L	K	LS min.	Lg max.	T	D1	SW
K0708.404X20	acier	galvanisée	8.8	M4	20	2,3	0	1,4	1,8	8	2,5
K0708.404X25	acier	galvanisée	8.8	M4	25	2,3	0	1,4	1,8	8	2,5
K0708.405X10	acier	galvanisée	8.8	M5	10	2,8	0	1,6	2,3	10	3
K0708.405X12	acier	galvanisée	8.8	M5	12	2,8	0	1,6	2,3	10	3
K0708.405X16	acier	galvanisée	8.8	M5	16	2,8	0	1,6	2,3	10	3
K0708.405X20	acier	galvanisée	8.8	M5	20	2,8	0	1,6	2,3	10	3
K0708.405X25	acier	galvanisée	8.8	M5	25	2,8	0	1,6	2,3	10	3
K0708.405X30	acier	galvanisée	8.8	M5	30	2,8	0	1,6	2,3	10	3
K0708.406X10	acier	galvanisée	8.8	M6	10	3,3	0	2	2,5	12	4
K0708.406X12	acier	galvanisée	8.8	M6	12	3,3	0	2	2,5	12	4
K0708.406X16	acier	galvanisée	8.8	M6	16	3,3	0	2	2,5	12	4
K0708.406X20	acier	galvanisée	8.8	M6	20	3,3	0	2	2,5	12	4
K0708.406X25	acier	galvanisée	8.8	M6	25	3,3	0	2	2,5	12	4
K0708.406X30	acier	galvanisée	8.8	M6	30	3,3	0	2	2,5	12	4
K0708.406X35	acier	galvanisée	8.8	M6	35	3,3	0	2	2,5	12	4
K0708.406X40	acier	galvanisée	8.8	M6	40	3,3	11	16	2,5	12	4
K0708.406X45	acier	galvanisée	8.8	M6	45	3,3	16	21	2,5	12	4
K0708.406X50	acier	galvanisée	8.8	M6	50	3,3	21	26	2,5	12	4
K0708.406X60	acier	galvanisée	8.8	M6	60	3,3	31	36	2,5	12	4
K0708.408X16	acier	galvanisée	8.8	M8	16	4,4	0	2,5	3,5	16	5
K0708.408X20	acier	galvanisée	8.8	M8	20	4,4	0	2,5	3,5	16	5
K0708.408X25	acier	galvanisée	8.8	M8	25	4,4	0	2,5	3,5	16	5
K0708.408X30	acier	galvanisée	8.8	M8	30	4,4	0	2,5	3,5	16	5
K0708.408X35	acier	galvanisée	8.8	M8	35	4,4	0	2,5	3,5	16	5
K0708.408X40	acier	galvanisée	8.8	M8	40	4,4	0	2,5	3,5	16	5
K0708.408X45	acier	galvanisée	8.8	M8	45	4,4	0	2,5	3,5	16	5
K0708.408X50	acier	galvanisée	8.8	M8	50	4,4	15,75	22	3,5	16	5
K0708.408X60	acier	galvanisée	8.8	M8	60	4,4	25,75	32	3,5	16	5
K0708.410X16	acier	galvanisée	8.8	M10	16	5,5	0	3	4,4	20	6
K0708.410X20	acier	galvanisée	8.8	M10	20	5,5	0	3	4,4	20	6
K0708.410X25	acier	galvanisée	8.8	M10	25	5,5	0	3	4,4	20	6
K0708.410X30	acier	galvanisée	8.8	M10	30	5,5	0	3	4,4	20	6
K0708.410X35	acier	galvanisée	8.8	M10	35	5,5	0	3	4,4	20	6
K0708.410X40	acier	galvanisée	8.8	M10	40	5,5	0	3	4,4	20	6
K0708.410X45	acier	galvanisée	8.8	M10	45	5,5	0	3	4,4	20	6
K0708.410X50	acier	galvanisée	8.8	M10	50	5,5	0	3	4,4	20	6
K0708.410X60	acier	galvanisée	8.8	M10	60	5,5	20,5	28	4,4	20	6
K0708.410X70	acier	galvanisée	8.8	M10	70	5,5	30,5	38	4,4	20	6
K0708.412X20	acier	galvanisée	8.8	M12	20	6,5	0	3,5	4,6	24	8
K0708.412X25	acier	galvanisée	8.8	M12	25	6,5	0	3,5	4,6	24	8
K0708.412X30	acier	galvanisée	8.8	M12	30	6,5	0	3,5	4,6	24	8
K0708.412X35	acier	galvanisée	8.8	M12	35	6,5	0	3,5	4,6	24	8
K0708.412X40	acier	galvanisée	8.8	M12	40	6,5	0	3,5	4,6	24	8
K0708.412X45	acier	galvanisée	8.8	M12	45	6,5	0	3,5	4,6	24	8
K0708.412X50	acier	galvanisée	8.8	M12	50	6,5	0	3,5	4,6	24	8
K0708.412X60	acier	galvanisée	8.8	M12	60	6,5	0	3,5	4,6	24	8
K0708.412X70	acier	galvanisée	8.8	M12	70	6,5	25,25	34	4,6	24	8
K0708.412X80	acier	galvanisée	8.8	M12	80	6,5	35,25	44	4,6	24	8
K0708.416X30	acier	galvanisée	8.8	M16	30	7,5	0	4	5,3	30	10
K0708.416X35	acier	galvanisée	8.8	M16	35	7,5	0	4	5,3	30	10
K0708.416X40	acier	galvanisée	8.8	M16	40	7,5	0	4	5,3	30	10
K0708.416X45	acier	galvanisée	8.8	M16	45	7,5	0	4	5,3	30	10
K0708.416X50	acier	galvanisée	8.8	M16	50	7,5	0	4	5,3	30	10
K0708.416X60	acier	galvanisée	8.8	M16	60	7,5	0	4	5,3	30	10
K0708.416X70	acier	galvanisée	8.8	M16	70	7,5	0	4	5,3	30	10
K0708.416X80	acier	galvanisée	8.8	M16	80	7,5	22	32	5,3	30	10
K0708.304X10	acier	naturel (noir)	10.9	M4	10	2,3	0	1,4	1,8	8	2,5
K0708.304X12	acier	naturel (noir)	10.9	M4	12	2,3	0	1,4	1,8	8	2,5
K0708.304X16	acier	naturel (noir)	10.9	M4	16	2,3	0	1,4	1,8	8	2,5
K0708.304X20	acier	naturel (noir)	10.9	M4	20	2,3	0	1,4	1,8	8	2,5
K0708.304X25	acier	naturel (noir)	10.9	M4	25	2,3	0	1,4	1,8	8	2,5
K0708.305X10	acier	naturel (noir)	10.9	M5	10	2,8	0	1,6	2,3	10	3

Vis FHC/90 DIN EN ISO 10642, acier

Aperçu des articles

Référence	Matière	Surface corps	Classe de résistance	D	L	K	Ls min.	Lg max.	T	D1	SW
K0708.305X12	acier	naturel (noir)	10.9	M5	12	2,8	0	1,6	2,3	10	3
K0708.305X16	acier	naturel (noir)	10.9	M5	16	2,8	0	1,6	2,3	10	3
K0708.305X20	acier	naturel (noir)	10.9	M5	20	2,8	0	1,6	2,3	10	3
K0708.305X25	acier	naturel (noir)	10.9	M5	25	2,8	0	1,6	2,3	10	3
K0708.305X30	acier	naturel (noir)	10.9	M5	30	2,8	0	1,6	2,3	10	3
K0708.306X10	acier	naturel (noir)	10.9	M6	10	3,3	0	2	2,5	12	4
K0708.306X12	acier	naturel (noir)	10.9	M6	12	3,3	0	2	2,5	12	4
K0708.306X16	acier	naturel (noir)	10.9	M6	16	3,3	0	2	2,5	12	4
K0708.306X20	acier	naturel (noir)	10.9	M6	20	3,3	0	2	2,5	12	4
K0708.306X25	acier	naturel (noir)	10.9	M6	25	3,3	0	2	2,5	12	4
K0708.306X30	acier	naturel (noir)	10.9	M6	30	3,3	0	2	2,5	12	4
K0708.306X35	acier	naturel (noir)	10.9	M6	35	3,3	0	2	2,5	12	4
K0708.306X40	acier	naturel (noir)	10.9	M6	40	3,3	11	16	2,5	12	4
K0708.306X45	acier	naturel (noir)	10.9	M6	45	3,3	16	21	2,5	12	4
K0708.306X50	acier	naturel (noir)	10.9	M6	50	3,3	21	26	2,5	12	4
K0708.306X60	acier	naturel (noir)	10.9	M6	60	3,3	31	36	2,5	12	4
K0708.308X16	acier	naturel (noir)	10.9	M8	16	4,4	0	2,5	3,5	16	5
K0708.308X20	acier	naturel (noir)	10.9	M8	20	4,4	0	2,5	3,5	16	5
K0708.308X25	acier	naturel (noir)	10.9	M8	25	4,4	0	2,5	3,5	16	5
K0708.308X30	acier	naturel (noir)	10.9	M8	30	4,4	0	2,5	3,5	16	5
K0708.308X35	acier	naturel (noir)	10.9	M8	35	4,4	0	2,5	3,5	16	5
K0708.308X40	acier	naturel (noir)	10.9	M8	40	4,4	0	2,5	3,5	16	5
K0708.308X45	acier	naturel (noir)	10.9	M8	45	4,4	0	2,5	3,5	16	5
K0708.308X50	acier	naturel (noir)	10.9	M8	50	4,4	15,75	22	3,5	16	5
K0708.308X60	acier	naturel (noir)	10.9	M8	60	4,4	25,75	32	3,5	16	5
K0708.310X16	acier	naturel (noir)	10.9	M10	16	5,5	0	3	4,4	20	6
K0708.310X20	acier	naturel (noir)	10.9	M10	20	5,5	0	3	4,4	20	6
K0708.310X25	acier	naturel (noir)	10.9	M10	25	5,5	0	3	4,4	20	6
K0708.310X30	acier	naturel (noir)	10.9	M10	30	5,5	0	3	4,4	20	6
K0708.310X35	acier	naturel (noir)	10.9	M10	35	5,5	0	3	4,4	20	6
K0708.310X40	acier	naturel (noir)	10.9	M10	40	5,5	0	3	4,4	20	6
K0708.310X45	acier	naturel (noir)	10.9	M10	45	5,5	0	3	4,4	20	6
K0708.310X50	acier	naturel (noir)	10.9	M10	50	5,5	0	3	4,4	20	6
K0708.310X60	acier	naturel (noir)	10.9	M10	60	5,5	20,5	28	4,4	20	6
K0708.310X70	acier	naturel (noir)	10.9	M10	70	5,5	30,5	38	4,4	20	6
K0708.312X20	acier	naturel (noir)	10.9	M12	20	6,5	0	3,5	4,6	24	8
K0708.312X25	acier	naturel (noir)	10.9	M12	25	6,5	0	3,5	4,6	24	8
K0708.312X30	acier	naturel (noir)	10.9	M12	30	6,5	0	3,5	4,6	24	8
K0708.312X35	acier	naturel (noir)	10.9	M12	35	6,5	0	3,5	4,6	24	8
K0708.312X40	acier	naturel (noir)	10.9	M12	40	6,5	0	3,5	4,6	24	8
K0708.312X45	acier	naturel (noir)	10.9	M12	45	6,5	0	3,5	4,6	24	8
K0708.312X50	acier	naturel (noir)	10.9	M12	50	6,5	0	3,5	4,6	24	8
K0708.312X60	acier	naturel (noir)	10.9	M12	60	6,5	0	3,5	4,6	24	8
K0708.312X70	acier	naturel (noir)	10.9	M12	70	6,5	25,25	34	4,6	24	8
K0708.312X80	acier	naturel (noir)	10.9	M12	80	6,5	35,25	44	4,6	24	8
K0708.316X30	acier	naturel (noir)	10.9	M16	30	7,5	0	4	5,3	30	10
K0708.316X35	acier	naturel (noir)	10.9	M16	35	7,5	0	4	5,3	30	10
K0708.316X40	acier	naturel (noir)	10.9	M16	40	7,5	0	4	5,3	30	10
K0708.316X45	acier	naturel (noir)	10.9	M16	45	7,5	0	4	5,3	30	10
K0708.316X50	acier	naturel (noir)	10.9	M16	50	7,5	0	4	5,3	30	10
K0708.316X60	acier	naturel (noir)	10.9	M16	60	7,5	0	4	5,3	30	10
K0708.316X70	acier	naturel (noir)	10.9	M16	70	7,5	0	4	5,3	30	10
K0708.316X80	acier	naturel (noir)	10.9	M16	80	7,5	22	32	5,3	30	10