

Manette indexable 2K avec filetage, insert fileté en inox, métriques

Description de l'article/illustrations du produit

METRIC
Parts



Débrayage de la poignée
par traction



Description

Matière :

Manette :

en plastique renforcé de fibre de verre avec couronne dentée en zinc injecté sous pression.

Composants souples : Thermoplastique souple TPE.

Insert en acier : Inox, 1.4305 (correspond à AISI 303).

Finition :

Acier inox naturel.

Remarques concernant la commande :

Au-dessus de 70 mm de longueur de vis, la partie filetée est de 60 mm.

Nota :

Les composants durs et souples sont disponibles de série en gris foncé RAL 7021.

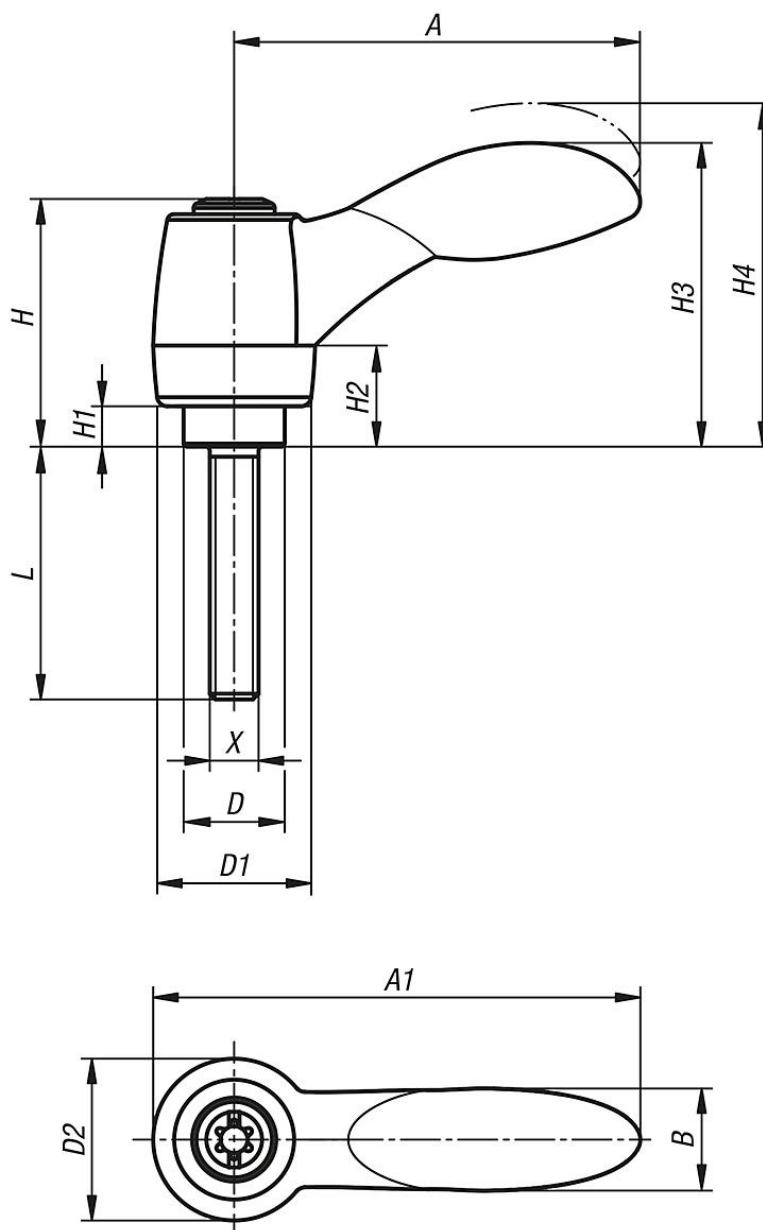
Sur demande :

Autres diamètres, longueurs de tige filetée, combinaisons de couleurs et demandes spécifiques.

La cote « H1 » est disponible en d'autres longueurs (prix spécifique).

Manette indexable 2K avec filetage, insert fileté en inox, métriques

Dessins



Aperçu des articles

Référence	Taille	X	D	D1	D2	H	H1	H2	H3	H4	A	A1	B	Nombre de dents	L
K0126.10501X	1	M5	10	15	16	24,5	4	10	30	33,5	40,1	48,1	10,1	16	10/15/20/25
K0126.10601X	1	M6	10	15	16	24,5	4	10	30	33,5	40,1	48,1	10,1	16	10/15/20/25/30/40/50
K0126.20601X	2	M6	13,5	17,5	19	28,5	6,5	12,5	41,2	45,2	64,9	74,4	17,6	20	15/20/25/30/40/50/60
K0126.20801X	2	M8	13,5	17,5	19	28,5	6,5	12,5	41,2	45,2	64,9	74,4	17,6	20	15/20/25/30/40/50/60
K0126.21001X	2	M10	13,5	17,5	19	28,5	6,5	12,5	41,2	45,2	64,9	74,4	17,6	20	20/25/30/40/50/60
K0126.30801X	3	M8	16	21	22	37	10	17	51,6	56,1	80,2	91,2	20,7	22	20/25/30/40/50/60
K0126.31001X	3	M10	16	21	22	37	10	17	51,6	56,1	80,2	91,2	20,7	22	20/25/30/40/50/60

