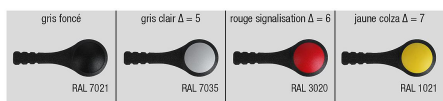


Poignées papillon à une oreille avec capuchon

Description de l'article/illustrations du produit

METRIC
Parts



Description

Matière :

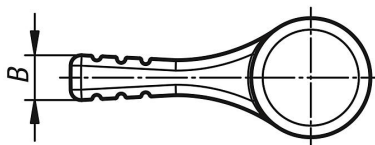
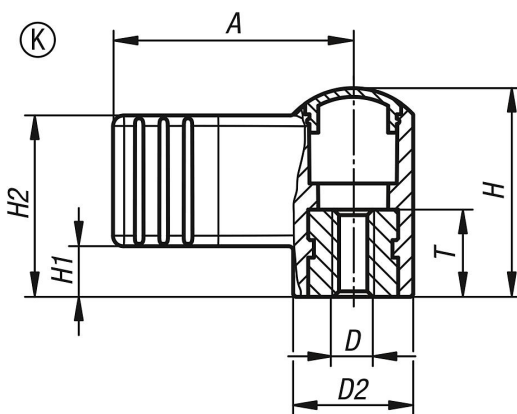
Thermoplastique.

Insert en acier 5.8 ou inox 1.4305 (correspond à AISI 303).

Finition :

Gris foncé. Insert en acier zingué passivé bleu ou inox naturel

Dessins



Poignées papillon à une oreille avec capuchon

Aperçu des articles

Référence acier	Référence acier inoxydable	Forme	D	D2	A	B	H	H1	H2	T
K0608.904Δ	K0608.0904Δ	K	M4	12	22	4,4	18	4,5	15,5	10
K0608.905Δ	K0608.0905Δ	K	M5	12	22	4,4	18	4,5	15,5	10
K0608.906Δ	K0608.0906Δ	K	M6	12	22	4,4	18	4,5	15,5	10
K0608.105Δ	K0608.0105Δ	K	M5	14	27,5	5,1	24	5,8	20,8	10
K0608.106Δ	K0608.0106Δ	K	M6	14	27,5	5,1	24	5,8	20,8	10
K0608.208Δ	K0608.0208Δ	K	M8	21	37,5	6,3	36	8,5	30,5	14
K0608.210Δ	K0608.0210Δ	K	M10	21	37,5	6,3	36	8,5	30,5	14