

Écrous croisillons en acier inoxydable similaires à DIN 6335, forme D, métriques

Description de l'article/illustrations du produit



Description

Matière :

Inox 1.4308 (correspond à AISI "316").

Finition :

Rectifié et poli ou grenailé.

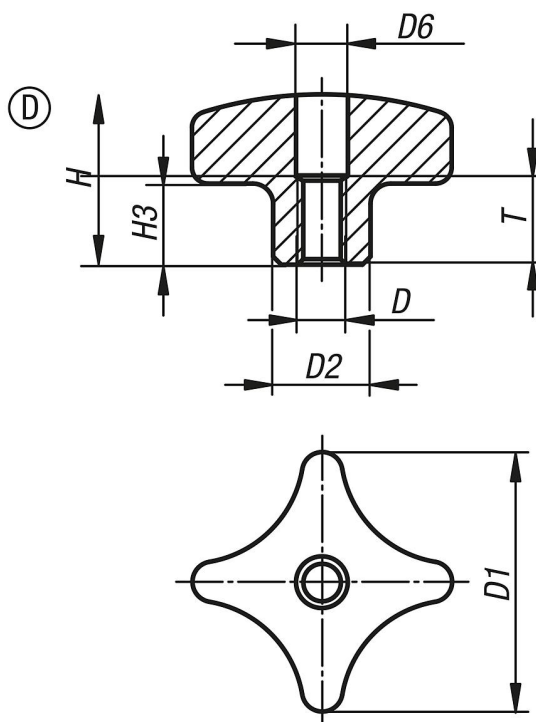
Sur demande :

Les écrous croisillon avec tige filetée.

Indication de dessin :

Forme D : Trou taraudé

Dessins



Aperçu des articles

| Référence | Forme | Surface corps | D | D1 | D2 | D6 | H | H3 | T |
|---------------|-------|---------------|-----|----|----|------|----|----|----|
| K0146.4032062 | D | poli | M6 | 32 | 12 | 6,4 | 21 | 10 | 11 |
| K0146.4040082 | D | poli | M8 | 40 | 14 | 8,4 | 26 | 14 | 14 |
| K0146.4050102 | D | poli | M10 | 50 | 18 | 10,5 | 34 | 20 | 18 |
| K0146.4063122 | D | poli | M12 | 63 | 20 | 13 | 42 | 25 | 22 |
| K0146.4032063 | D | grenailé | M6 | 32 | 12 | 6,4 | 21 | 10 | 11 |
| K0146.4040083 | D | grenailé | M8 | 40 | 14 | 8,4 | 26 | 14 | 14 |
| K0146.4050103 | D | grenailé | M10 | 50 | 18 | 10,5 | 34 | 20 | 18 |
| K0146.4063123 | D | grenailé | M12 | 63 | 20 | 13 | 42 | 25 | 22 |

Écrous croisillons en acier inoxydable similaires à DIN 6335, forme D, métriques

Aperçu des articles

