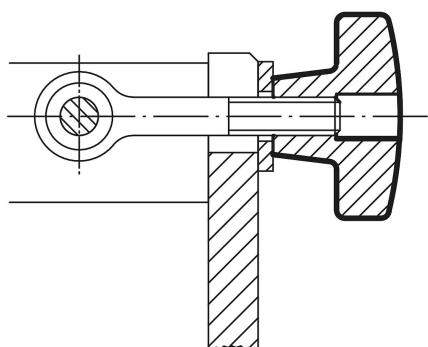


Écrous croisillons fonte grise DIN 6335, forme E, métriques

Description de l'article/illustrations du produit

METRIC
Parts



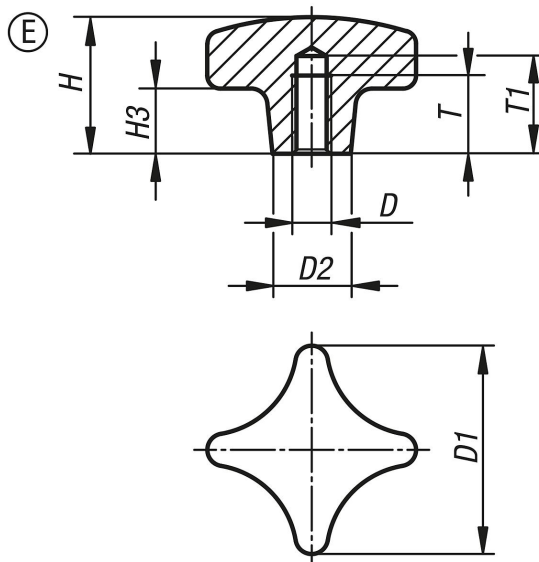
Description

Matière :
Fonte grise EN GJL 200.

Finition :
Tribofinition.
Naturel.

Indication de dessin :
Forme E : Trou borgne taraudé

Dessins



Aperçu des articles

Référence	Forme	Surface corps	D	D1	D2	H	H3	T	T1
K0147.506	E	tribofinition	M6	32	12	20	10	12	15
K0147.508	E	tribofinition	M8	40	14	25	14	15	18
K0147.510	E	tribofinition	M10	50	18	32	20	18	21
K0147.512	E	tribofinition	M12	63	20	40	25	22	25
K0147.516	E	tribofinition	M16	80	25	50	30	28	32
K0147.520	E	tribofinition	M20	100	32	63	38	36	40

