

Boutons étoile en acier inoxydable similaires à DIN 6336, forme C, métriques

Description de l'article/illustrations du produit



Description

Matière :

Inox 1.4308 (correspond à AISI "316").

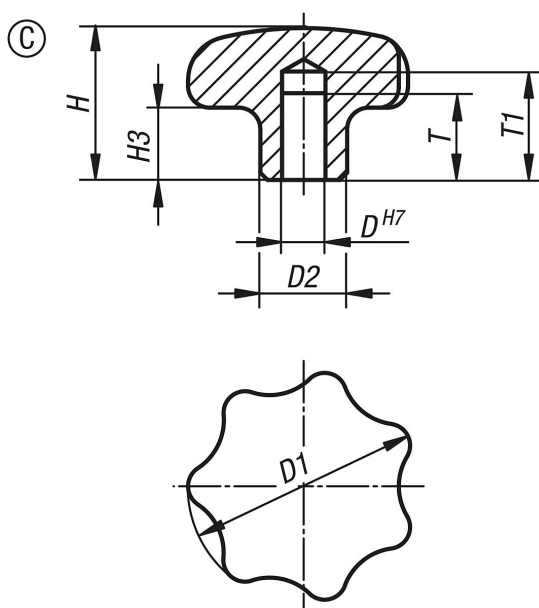
Finition :

Poli.

Indication de dessin :

Forme C : Trou borgne lisse

Dessins



Aperçu des articles

Référence	Forme	Surface corps	D	D1	D2	H	H3	T	T1
K0150.332062	C	poli	6	32	12	21	10	12	15
K0150.340082	C	poli	8	40	14	26	13	15	18
K0150.350102	C	poli	10	50	18	34	17	18	21
K0150.363122	C	poli	12	63	20	42	21	22	25
K0150.332063	C	grenailé	6	32	12	21	10	12	15
K0150.340083	C	grenailé	8	40	14	26	13	15	18
K0150.350103	C	grenailé	10	50	18	34	17	18	21
K0150.363123	C	grenailé	12	63	20	42	21	22	25