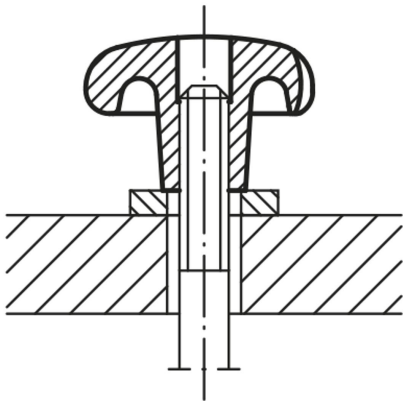


Boutons étoile fonte grise DIN 6336, forme D, métriques

Description de l'article/illustrations du produit

METRIC
Parts



Description

Matière :

Fonte grise EN GJL 200.

Finition :

Tribofinition.

Naturel.

Sur demande :

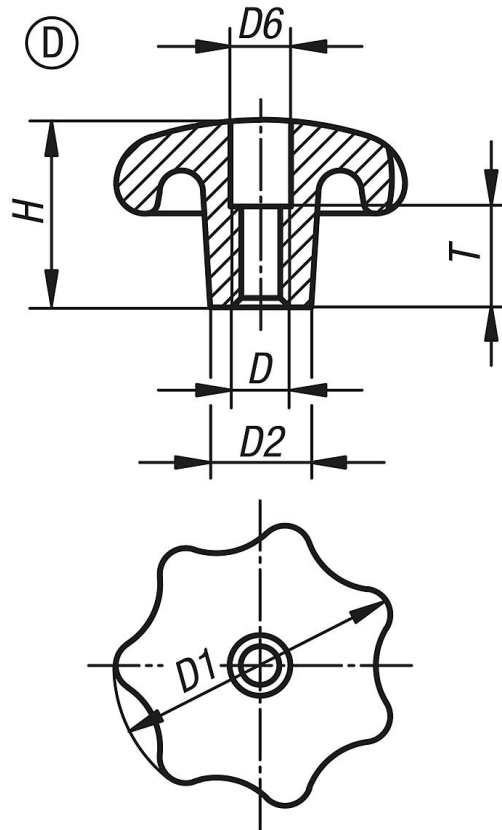
Les boutons étoile avec revêtement plastique.

Indication de dessin :

Forme D : Trou taraudé

Boutons étoile fonte grise DIN 6336, forme D, métriques

Dessins



Aperçu des articles

Référence	Forme	Surface corps	D	D1	D2	D6	H	T
K0151.406	D	tribofinition	M6	32	12	6,4	20	10
K0151.408	D	tribofinition	M8	40	14	8,4	25	13
K0151.410	D	tribofinition	M10	50	18	10,5	32	16
K0151.412	D	tribofinition	M12	63	20	13	40	20
K0151.416	D	tribofinition	M16	80	25	17	50	20