

Poignée indexable avec taraudage, 20 degrés, métriques

Description de l'article/illustrations du produit

METRIC
Parts



Description

Matière :

Insert : acier, classe de résistance 5.8.

Boule : plastique noir.

Finition :

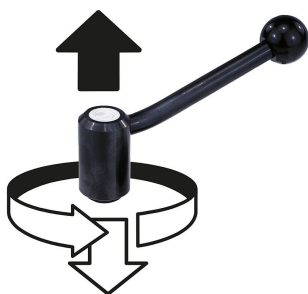
Revêtement en plastique à structuration fine, noir.

Sur demande :

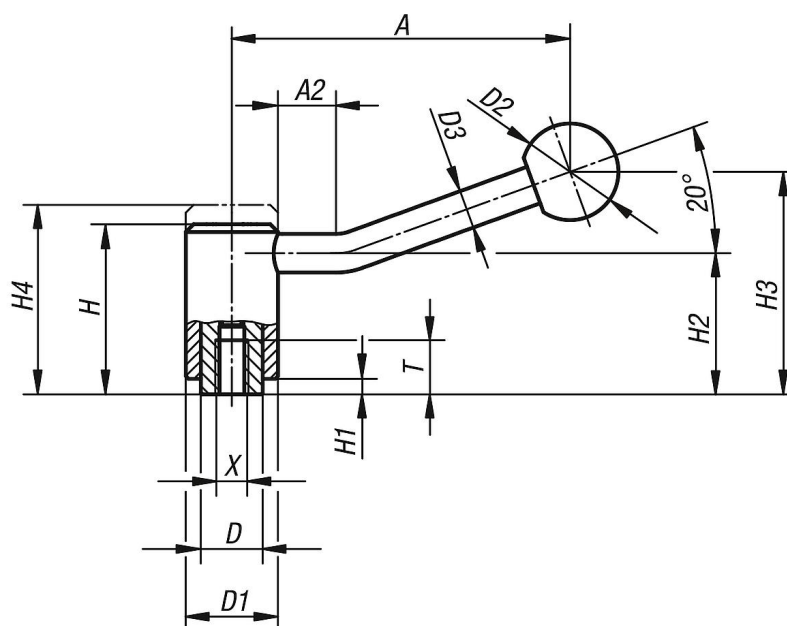
Autres taraudages et finitions spéciales.

Les cotes «H1» et «A» sont disponibles en d'autres longueurs (prix spécifique).

Débrayage de la poignée
par traction



Dessins



Poignée indexable avec taraudage, 20 degrés, métriques

Aperçu des articles

Référence	Forme	X	T	A	A2	D	D1	D2	D3	H	H1	H2	H3	H4	Nombre de dents
K0108.1081	20°	M8	14	88	15	16	24	25	10	44,5	4,5	37	58,5	49,5	22
K0108.1101	20°	M10	14	88	15	16	24	25	10	44,5	4,5	37	58,5	49,5	22
K0108.2101	20°	M10	17	106	15	19	28	32	12	51,5	5,5	42	68,5	57,5	24
K0108.2121	20°	M12	17	106	15	19	28	32	12	51,5	5,5	42	68,5	57,5	24
K0108.3121	20°	M12	23	128,5	15	23	33	32	13	58	6	47	81	65	26
K0108.3161	20°	M16	23	128,5	15	23	33	32	13	58	6	47	81	65	26
K0108.4161	20°	M16	27	128,5	15	30	41	32	13	68,5	7,5	56,5	89,5	76,5	36
K0108.4201	20°	M20	27	128,5	15	30	41	32	13	68,5	7,5	56,5	89,5	76,5	36
K0108.4241	20°	M24	27	128,5	15	30	41	32	13	68,5	7,5	56,5	89,5	76,5	36