

Manette indexable en zinc injecté haute pression avec taraudage, insert taraudé en acier bruni, métriques

Description de l'article/illustrations du produit

METRIC
Parts



Débrayage de la poignée
par traction



Description

Matière :

Manette : zinc injecté haute pression, DIN EN 12844.

Insert : acier, classe de résistance 5.8.

Finition :

Manette avec revêtement plastique ou chromé.

Acier bruni.

Nota :

Couleurs disponibles de série :

noir mat, RAL 2004 orange.

Sur demande :

Autres taraudages, coloris et finitions spéciales.

La cote «H1» est disponible dans d'autres longueurs (prix spécifique).

Manette indexable en zinc injecté haute pression avec taraudage, insert taraudé en acier bruni, métriques

Description de l'article/illustrations du produit

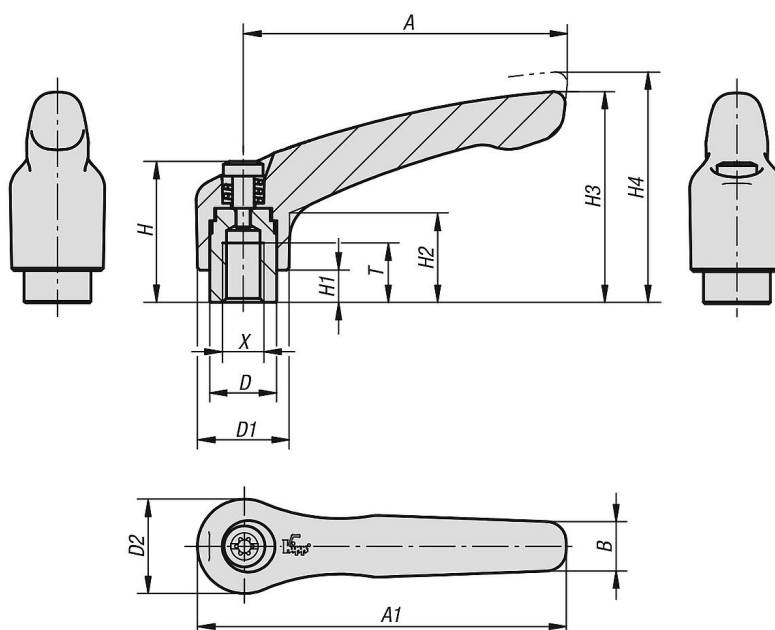


Manette indexable en zinc injecté haute pression avec taraudage, insert taraudé en acier bruni, métriques

Description de l'article/illustrations du produit



Dessins



Aperçu des articles

Manette indexable, forme design moderne, zinc, avec taraudage, composants en acier

Référence	Couleur du corps de base	Matière du corps de base	Taille	X	T	D	D1	D2	H	H1	H2	H3	H4	A	A1	B	Nombre de dents
K0122.0031	noir RAL 9005	zinc	0	M3	9	10	13	14	24,5	4	14,5	30	33	30	37	7	16
K0122.0032	orangé pur RAL 2004	zinc	0	M3	9	10	13	14	24,5	4	14,5	30	33	30	37	7	16
K0122.00327	rouge rubis RAL 3003	zinc	0	M3	9	10	13	14	24,5	4	14,5	30	33	30	37	7	16

Manette indexable en zinc injecté haute pression avec taraudage, insert taraudé en acier bruni, métriques

Aperçu des articles

Référence	Couleur du corps de base	Matière du corps de base	Taille	X	T	D	D1	D2	H	H1	H2	H3	H4	A	A1	B	Nombre de dents
K0122.0033	argent métallisé	zinc	0	M3	9	10	13	14	24,5	4	14,5	30	33	30	37	7	16
K0122.0036	argent	zinc	0	M3	9	10	13	14	24,5	4	14,5	30	33	30	37	7	16
K0122.0041	noir RAL 9005	zinc	0	M4	9	10	13	14	24,5	4	14,5	30	33	30	37	7	16
K0122.0042	orangé pur RAL 2004	zinc	0	M4	9	10	13	14	24,5	4	14,5	30	33	30	37	7	16
K0122.00427	rouge rubis RAL 3003	zinc	0	M4	9	10	13	14	24,5	4	14,5	30	33	30	37	7	16
K0122.0043	argent métallisé	zinc	0	M4	9	10	13	14	24,5	4	14,5	30	33	30	37	7	16
K0122.0046	argent	zinc	0	M4	9	10	13	14	24,5	4	14,5	30	33	30	37	7	16
K0122.0051	noir RAL 9005	zinc	0	M5	9	10	13	14	24,5	4	14,5	30	33	30	37	7	16
K0122.0052	orangé pur RAL 2004	zinc	0	M5	9	10	13	14	24,5	4	14,5	30	33	30	37	7	16
K0122.00527	rouge rubis RAL 3003	zinc	0	M5	9	10	13	14	24,5	4	14,5	30	33	30	37	7	16
K0122.0053	argent métallisé	zinc	0	M5	9	10	13	14	24,5	4	14,5	30	33	30	37	7	16
K0122.0056	argent	zinc	0	M5	9	10	13	14	24,5	4	14,5	30	33	30	37	7	16
K0122.1041	noir RAL 9005	zinc	1	M4	9	10	13	14	24,5	4	14,5	31	34	40	47	7	16
K0122.1042	orangé pur RAL 2004	zinc	1	M4	9	10	13	14	24,5	4	14,5	31	34	40	47	7	16
K0122.10427	rouge rubis RAL 3003	zinc	1	M4	9	10	13	14	24,5	4	14,5	31	34	40	47	7	16
K0122.1043	argent métallisé	zinc	1	M4	9	10	13	14	24,5	4	14,5	31	34	40	47	7	16
K0122.1046	argent	zinc	1	M4	9	10	13	14	24,5	4	14,5	31	34	40	47	7	16
K0122.1051	noir RAL 9005	zinc	1	M5	9	10	13	14	24,5	4	14,5	31	34	40	47	7	16
K0122.1052	orangé pur RAL 2004	zinc	1	M5	9	10	13	14	24,5	4	14,5	31	34	40	47	7	16
K0122.10527	rouge rubis RAL 3003	zinc	1	M5	9	10	13	14	24,5	4	14,5	31	34	40	47	7	16
K0122.1053	argent métallisé	zinc	1	M5	9	10	13	14	24,5	4	14,5	31	34	40	47	7	16
K0122.1056	argent	zinc	1	M5	9	10	13	14	24,5	4	14,5	31	34	40	47	7	16
K0122.1061	noir RAL 9005	zinc	1	M6	9	10	13	14	24,5	4	14,5	31	34	40	47	7	16
K0122.1062	orangé pur RAL 2004	zinc	1	M6	9	10	13	14	24,5	4	14,5	31	34	40	47	7	16
K0122.10627	rouge rubis RAL 3003	zinc	1	M6	9	10	13	14	24,5	4	14,5	31	34	40	47	7	16
K0122.1063	argent métallisé	zinc	1	M6	9	10	13	14	24,5	4	14,5	31	34	40	47	7	16
K0122.1066	argent	zinc	1	M6	9	10	13	14	24,5	4	14,5	31	34	40	47	7	16
K0122.2061	noir RAL 9005	zinc	2	M6	12	13,5	18,5	19	28,5	6,5	17,5	42,5	45,5	65	74,5	9,5	20
K0122.2062	orangé pur RAL 2004	zinc	2	M6	12	13,5	18,5	19	28,5	6,5	17,5	42,5	45,5	65	74,5	9,5	20
K0122.20627	rouge rubis RAL 3003	zinc	2	M6	12	13,5	18,5	19	28,5	6,5	17,5	42,5	45,5	65	74,5	9,5	20
K0122.2063	argent métallisé	zinc	2	M6	12	13,5	18,5	19	28,5	6,5	17,5	42,5	45,5	65	74,5	9,5	20
K0122.2066	argent	zinc	2	M6	12	13,5	18,5	19	28,5	6,5	17,5	42,5	45,5	65	74,5	9,5	20
K0122.2081	noir RAL 9005	zinc	2	M8	12	13,5	18,5	19	28,5	6,5	17,5	42,5	45,5	65	74,5	9,5	20
K0122.2082	orangé pur RAL 2004	zinc	2	M8	12	13,5	18,5	19	28,5	6,5	17,5	42,5	45,5	65	74,5	9,5	20
K0122.20827	rouge rubis RAL 3003	zinc	2	M8	12	13,5	18,5	19	28,5	6,5	17,5	42,5	45,5	65	74,5	9,5	20
K0122.2083	argent métallisé	zinc	2	M8	12	13,5	18,5	19	28,5	6,5	17,5	42,5	45,5	65	74,5	9,5	20
K0122.2086	argent	zinc	2	M8	12	13,5	18,5	19	28,5	6,5	17,5	42,5	45,5	65	74,5	9,5	20
K0122.3081	noir RAL 9005	zinc	3	M8	14	16	21	22	37	10	24	54,5	58,5	80	91	11	22
K0122.3082	orangé pur RAL 2004	zinc	3	M8	14	16	21	22	37	10	24	54,5	58,5	80	91	11	22
K0122.30827	rouge rubis RAL 3003	zinc	3	M8	14	16	21	22	37	10	24	54,5	58,5	80	91	11	22
K0122.3083	argent métallisé	zinc	3	M8	14	16	21	22	37	10	24	54,5	58,5	80	91	11	22
K0122.3086	argent	zinc	3	M8	14	16	21	22	37	10	24	54,5	58,5	80	91	11	22
K0122.3101	noir RAL 9005	zinc	3	M10	14	16	21	22	37	10	24	54,5	58,5	80	91	11	22
K0122.3102	orangé pur RAL 2004	zinc	3	M10	14	16	21	22	37	10	24	54,5	58,5	80	91	11	22
K0122.31027	rouge rubis RAL 3003	zinc	3	M10	14	16	21	22	37	10	24	54,5	58,5	80	91	11	22
K0122.3103	argent métallisé	zinc	3	M10	14	16	21	22	37	10	24	54,5	58,5	80	91	11	22
K0122.3106	argent	zinc	3	M10	14	16	21	22	37	10	24	54,5	58,5	80	91	11	22
K0122.4101	noir RAL 9005	zinc	4	M10	17	19	27	27,5	43	10	27	63	67,5	95	109	13	24
K0122.4102	orangé pur RAL 2004	zinc	4	M10	17	19	27	27,5	43	10	27	63	67,5	95	109	13	24
K0122.41027	rouge rubis RAL 3003	zinc	4	M10	17	19	27	27,5	43	10	27	63	67,5	95	109	13	24
K0122.4103	argent métallisé	zinc	4	M10	17	19	27	27,5	43	10	27	63	67,5	95	109	13	24
K0122.4106	argent	zinc	4	M10	17	19	27	27,5	43	10	27	63	67,5	95	109	13	24
K0122.4121	noir RAL 9005	zinc	4	M12	17	19	27	27,5	43	10	27	63	67,5	95	109	13	24
K0122.4122	orangé pur RAL 2004	zinc	4	M12	17	19	27	27,5	43	10	27	63	67,5	95	109	13	24
K0122.41227	rouge rubis RAL 3003	zinc	4	M12	17	19	27	27,5	43	10	27	63	67,5	95	109	13	24
K0122.4123	argent métallisé	zinc	4	M12	17	19	27	27,5	43	10	27	63	67,5	95	109	13	24
K0122.4126	argent	zinc	4	M12	17	19	27	27,5	43	10	27	63	67,5	95	109	13	24
K0122.5121	noir RAL 9005	zinc	5	M12	23	23	31	32	49	12	31,5	73	77,5	110	126	15	26
K0122.5122	orangé pur RAL 2004	zinc	5	M12	23	23	31	32	49	12	31,5	73	77,5	110	126	15	26
K0122.51227	rouge rubis RAL 3003	zinc	5	M12	23	23	31	32	49	12	31,5	73	77,5	110	126	15	26
K0122.5123	argent métallisé	zinc	5	M12	23	23	31	32	49	12	31,5	73	77,5	110	126	15	26

Manette indexable en zinc injecté haute pression avec taraudage, insert taraudé en acier bruni, métriques

Aperçu des articles

Référence	Couleur du corps de base	Matière du corps de base	Taille	X	T	D	D1	D2	H	H1	H2	H3	H4	A	A1	B	Nombre de dents
K0122.5126	argent	zinc	5	M12	23	23	31	32	49	12	31,5	73	77,5	110	126	15	26
K0122.5161	noir RAL 9005	zinc	5	M16	23	23	31	32	49	12	31,5	73	77,5	110	126	15	26
K0122.5162	orangé pur RAL 2004	zinc	5	M16	23	23	31	32	49	12	31,5	73	77,5	110	126	15	26
K0122.51627	rouge rubis RAL 3003	zinc	5	M16	23	23	31	32	49	12	31,5	73	77,5	110	126	15	26
K0122.5163	argent métallisé	zinc	5	M16	23	23	31	32	49	12	31,5	73	77,5	110	126	15	26
K0122.5166	argent	zinc	5	M16	23	23	31	32	49	12	31,5	73	77,5	110	126	15	26