

## Manette indexable en zinc injecté haute pression avec taraudage, insert taraudé en inox, métriques

Description de l'article/illustrations du produit

METRIC  
Parts



### Description

**Matière :**

Poignée en zinc injecté haute pression selon DIN EN 12844.  
Autres pièces en acier Inox 1.4305 (correspond à AISI 303).

**Finition :**

Manette avec revêtement plastique. Inox naturel.

**Nota :**

Couleurs disponibles de série :  
noir mat, RAL 2004 orange.

**Sur demande :**

Autres taraudages, coloris et finitions spéciales.  
La cote «H1» est disponible dans d'autres longueurs (prix spécifique).

## Manette indexable en zinc injecté haute pression avec taraudage, insert taraudé en inox, métriques

Description de l'article/illustrations du produit



## Manette indexable en zinc injecté haute pression avec taraudage, insert taraudé en inox, métriques

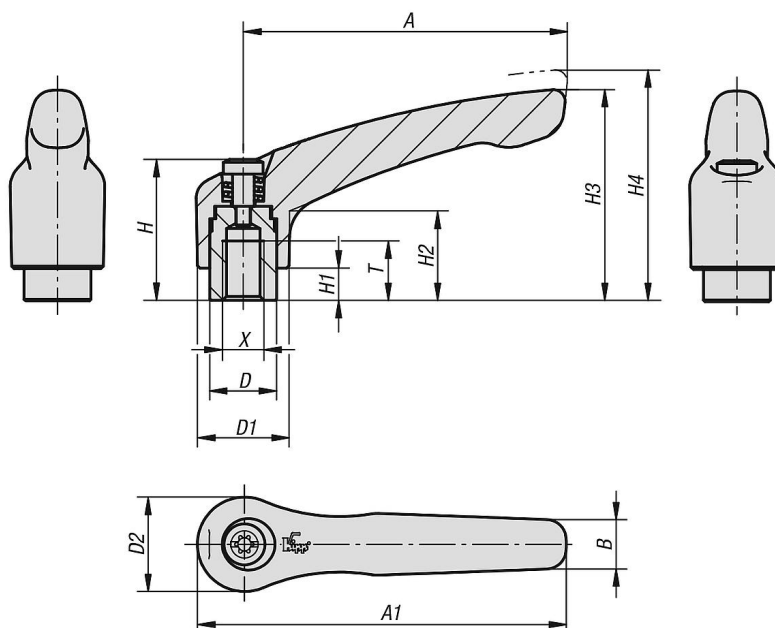
Description de l'article/illustrations du produit



Débrayage de la poignée par traction



### Dessins



### Aperçu des articles

#### Manette indexable, forme design moderne, zinc, avec taraudage, composants en acier inoxydable

Référence	Couleur du corps de base	Matière du corps de base	Taille	X	T	D	D1	D2	H	H1	H2	H3	H4	A	A1	B	Nombre de dents
K0123.0031	noir RAL 9005	zinc	0	M3	9	10	13	14	24,5	4	14,5	30	33	30	37	7	16
K0123.0032	orangé pur RAL 2004	zinc	0	M3	9	10	13	14	24,5	4	14,5	30	33	30	37	7	16
K0123.00327	rouge rubis RAL 3003	zinc	0	M3	9	10	13	14	24,5	4	14,5	30	33	30	37	7	16
K0123.0033	argenté métallisé	zinc	0	M3	9	10	13	14	24,5	4	14,5	30	33	30	37	7	16

# Manette indexable en zinc injecté haute pression avec taraudage, insert taraudé en inox, métriques

## Aperçu des articles

Référence	Couleur du corps de base	Matière du corps de base	Taille	X	T	D	D1	D2	H	H1	H2	H3	H4	A	A1	B	Nombre de dents
K0123.0036	argent	zinc	0	M3	9	10	13	14	24,5	4	14,5	30	33	30	37	7	16
K0123.0041	noir RAL 9005	zinc	0	M4	9	10	13	14	24,5	4	14,5	30	33	30	37	7	16
K0123.0042	orangé pur RAL 2004	zinc	0	M4	9	10	13	14	24,5	4	14,5	30	33	30	37	7	16
K0123.00427	rouge rubis RAL 3003	zinc	0	M4	9	10	13	14	24,5	4	14,5	30	33	30	37	7	16
K0123.0043	argent métallisé	zinc	0	M4	9	10	13	14	24,5	4	14,5	30	33	30	37	7	16
K0123.0046	argent	zinc	0	M4	9	10	13	14	24,5	4	14,5	30	33	30	37	7	16
K0123.0051	noir RAL 9005	zinc	0	M5	9	10	13	14	24,5	4	14,5	30	33	30	37	7	16
K0123.0052	orangé pur RAL 2004	zinc	0	M5	9	10	13	14	24,5	4	14,5	30	33	30	37	7	16
K0123.00527	rouge rubis RAL 3003	zinc	0	M5	9	10	13	14	24,5	4	14,5	30	33	30	37	7	16
K0123.0053	argent métallisé	zinc	0	M5	9	10	13	14	24,5	4	14,5	30	33	30	37	7	16
K0123.0056	argent	zinc	0	M5	9	10	13	14	24,5	4	14,5	30	33	30	37	7	16
K0123.1041	noir RAL 9005	zinc	1	M4	9	10	13	14	24,5	4	14,5	31	34	40	47	7	16
K0123.1042	orangé pur RAL 2004	zinc	1	M4	9	10	13	14	24,5	4	14,5	31	34	40	47	7	16
K0123.10427	rouge rubis RAL 3003	zinc	1	M4	9	10	13	14	24,5	4	14,5	31	34	40	47	7	16
K0123.1043	argent métallisé	zinc	1	M4	9	10	13	14	24,5	4	14,5	31	34	40	47	7	16
K0123.1046	argent	zinc	1	M4	9	10	13	14	24,5	4	14,5	31	34	40	47	7	16
K0123.1051	noir RAL 9005	zinc	1	M5	9	10	13	14	24,5	4	14,5	31	34	40	47	7	16
K0123.1052	orangé pur RAL 2004	zinc	1	M5	9	10	13	14	24,5	4	14,5	31	34	40	47	7	16
K0123.10527	rouge rubis RAL 3003	zinc	1	M5	9	10	13	14	24,5	4	14,5	31	34	40	47	7	16
K0123.1053	argent métallisé	zinc	1	M5	9	10	13	14	24,5	4	14,5	31	34	40	47	7	16
K0123.1056	argent	zinc	1	M5	9	10	13	14	24,5	4	14,5	31	34	40	47	7	16
K0123.1061	noir RAL 9005	zinc	1	M6	9	10	13	14	24,5	4	14,5	31	34	40	47	7	16
K0123.1062	orangé pur RAL 2004	zinc	1	M6	9	10	13	14	24,5	4	14,5	31	34	40	47	7	16
K0123.10627	rouge rubis RAL 3003	zinc	1	M6	9	10	13	14	24,5	4	14,5	31	34	40	47	7	16
K0123.1063	argent métallisé	zinc	1	M6	9	10	13	14	24,5	4	14,5	31	34	40	47	7	16
K0123.1066	argent	zinc	1	M6	9	10	13	14	24,5	4	14,5	31	34	40	47	7	16
K0123.2061	noir RAL 9005	zinc	2	M6	12	13,5	18,5	19	28,5	6,5	17,5	42,5	45,5	65	74,5	9,5	20
K0123.2062	orangé pur RAL 2004	zinc	2	M6	12	13,5	18,5	19	28,5	6,5	17,5	42,5	45,5	65	74,5	9,5	20
K0123.20627	rouge rubis RAL 3003	zinc	2	M6	12	13,5	18,5	19	28,5	6,5	17,5	42,5	45,5	65	74,5	9,5	20
K0123.2063	argent métallisé	zinc	2	M6	12	13,5	18,5	19	28,5	6,5	17,5	42,5	45,5	65	74,5	9,5	20
K0123.2066	argent	zinc	2	M6	12	13,5	18,5	19	28,5	6,5	17,5	42,5	45,5	65	74,5	9,5	20
K0123.2081	noir RAL 9005	zinc	2	M8	12	13,5	18,5	19	28,5	6,5	17,5	42,5	45,5	65	74,5	9,5	20
K0123.2082	orangé pur RAL 2004	zinc	2	M8	12	13,5	18,5	19	28,5	6,5	17,5	42,5	45,5	65	74,5	9,5	20
K0123.20827	rouge rubis RAL 3003	zinc	2	M8	12	13,5	18,5	19	28,5	6,5	17,5	42,5	45,5	65	74,5	9,5	20
K0123.2083	argent métallisé	zinc	2	M8	12	13,5	18,5	19	28,5	6,5	17,5	42,5	45,5	65	74,5	9,5	20
K0123.2086	argent	zinc	2	M8	12	13,5	18,5	19	28,5	6,5	17,5	42,5	45,5	65	74,5	9,5	20
K0123.3081	noir RAL 9005	zinc	3	M8	14	16	21	22	37	10	24	54,5	58,5	80	91	11	22
K0123.3082	orangé pur RAL 2004	zinc	3	M8	14	16	21	22	37	10	24	54,5	58,5	80	91	11	22
K0123.30827	rouge rubis RAL 3003	zinc	3	M8	14	16	21	22	37	10	24	54,5	58,5	80	91	11	22
K0123.3083	argent métallisé	zinc	3	M8	14	16	21	22	37	10	24	54,5	58,5	80	91	11	22
K0123.3086	argent	zinc	3	M8	14	16	21	22	37	10	24	54,5	58,5	80	91	11	22
K0123.3101	noir RAL 9005	zinc	3	M10	14	16	21	22	37	10	24	54,5	58,5	80	91	11	22
K0123.3102	orangé pur RAL 2004	zinc	3	M10	14	16	21	22	37	10	24	54,5	58,5	80	91	11	22
K0123.31027	rouge rubis RAL 3003	zinc	3	M10	14	16	21	22	37	10	24	54,5	58,5	80	91	11	22
K0123.3103	argent métallisé	zinc	3	M10	14	16	21	22	37	10	24	54,5	58,5	80	91	11	22
K0123.3106	argent	zinc	3	M10	14	16	21	22	37	10	24	54,5	58,5	80	91	11	22
K0123.4101	noir RAL 9005	zinc	4	M10	17	19	27	27,5	43	10	27	63	67,5	95	109	13	24
K0123.4102	orangé pur RAL 2004	zinc	4	M10	17	19	27	27,5	43	10	27	63	67,5	95	109	13	24
K0123.41027	rouge rubis RAL 3003	zinc	4	M10	17	19	27	27,5	43	10	27	63	67,5	95	109	13	24
K0123.4103	argent métallisé	zinc	4	M10	17	19	27	27,5	43	10	27	63	67,5	95	109	13	24
K0123.4106	argent	zinc	4	M10	17	19	27	27,5	43	10	27	63	67,5	95	109	13	24
K0123.4121	noir RAL 9005	zinc	4	M12	17	19	27	27,5	43	10	27	63	67,5	95	109	13	24
K0123.4122	orangé pur RAL 2004	zinc	4	M12	17	19	27	27,5	43	10	27	63	67,5	95	109	13	24
K0123.41227	rouge rubis RAL 3003	zinc	4	M12	17	19	27	27,5	43	10	27	63	67,5	95	109	13	24
K0123.4123	argent métallisé	zinc	4	M12	17	19	27	27,5	43	10	27	63	67,5	95	109	13	24
K0123.4126	argent	zinc	4	M12	17	19	27	27,5	43	10	27	63	67,5	95	109	13	24
K0123.5121	noir RAL 9005	zinc	5	M12	23	23	31	32	49	12	31,5	73	77,5	110	126	15	26
K0123.5122	orangé pur RAL 2004	zinc	5	M12	23	23	31	32	49	12	31,5	73	77,5	110	126	15	26
K0123.51227	rouge rubis RAL 3003	zinc	5	M12	23	23	31	32	49	12	31,5	73	77,5	110	126	15	26
K0123.5123	argent métallisé	zinc	5	M12	23	23	31	32	49	12	31,5	73	77,5	110	126	15	26
K0123.5126	argent	zinc	5	M12	23	23	31	32	49	12	31,5	73	77,5	110	126	15	26

## Manette indexable en zinc injecté haute pression avec taraudage, insert taraudé en inox, métriques

### Aperçu des articles

Référence	Couleur du corps de base	Matière du corps de base	Taille	X	T	D	D1	D2	H	H1	H2	H3	H4	A	A1	B	Nombre de dents
<b>K0123.5161</b>	noir RAL 9005	zinc	5	M16	23	23	31	32	49	12	31,5	73	77,5	110	126	15	26
<b>K0123.5162</b>	orangé pur RAL 2004	zinc	5	M16	23	23	31	32	49	12	31,5	73	77,5	110	126	15	26
<b>K0123.51627</b>	rouge rubis RAL 3003	zinc	5	M16	23	23	31	32	49	12	31,5	73	77,5	110	126	15	26
<b>K0123.5163</b>	argent métallisé	zinc	5	M16	23	23	31	32	49	12	31,5	73	77,5	110	126	15	26
<b>K0123.5166</b>	argent	zinc	5	M16	23	23	31	32	49	12	31,5	73	77,5	110	126	15	26