

Poignées de manutention

Description de l'article/illustrations du produit



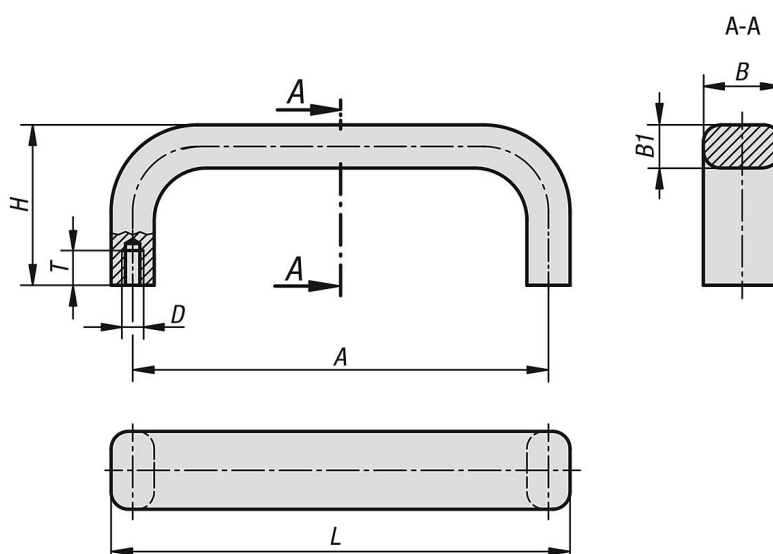
Description

Matière :
Aluminium.

Finition :
Anodisé, mat, nature ou noir.

Montage :
Fixation par l'arrière.

Dessins



Aperçu des articles

Poignée de manutention

Référence	Couleur	A	B	B1	D	H	L	T	Charge N
K1091.055053	anodisé nature	55	12	8	M5	29	63	10	750
K1091.088053	anodisé nature	88	12	8	M5	29	96	10	750
K1091.100053	anodisé nature	100	12	8	M5	39	108	10	750
K1091.120053	anodisé nature	120	15	10	M5	39	130	10	750
K1091.180053	anodisé nature	180	15	10	M5	39	190	10	750
K1091.235053	anodisé nature	235	15	10	M5	39	245	10	750
K1091.055051	anodisé noir	55	12	8	M5	29	63	10	750
K1091.088051	anodisé noir	88	12	8	M5	29	96	10	750
K1091.100051	anodisé noir	100	12	8	M5	39	108	10	750
K1091.120051	anodisé noir	120	15	10	M5	39	130	10	750
K1091.180051	anodisé noir	180	15	10	M5	39	190	10	750
K1091.235051	anodisé noir	235	15	10	M5	39	245	10	750

