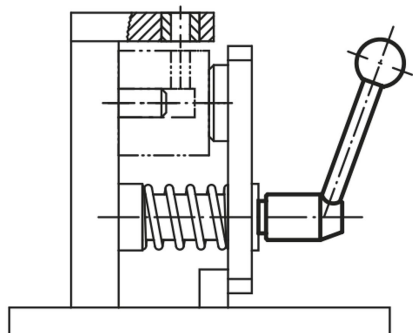
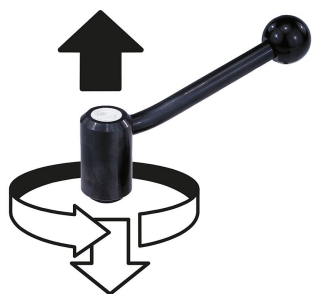


## Poignée indexable en Inox avec vis, 20 degrés, métriques

### Description de l'article/illustrations du produit



Débrayage de la poignée  
par traction



### Description

#### Matière :

Inserts : Inox 1.4305 (correspond à AISI 303).

Boule : plastique noir.

#### Finition :

Acier inox naturel.

#### Remarques concernant la commande :

Au-dessus de 70 mm de longueur de vis, la partie filetée est de 60 mm.

#### Sur demande :

Autres filetages, longueurs de vis et finitions spéciales.

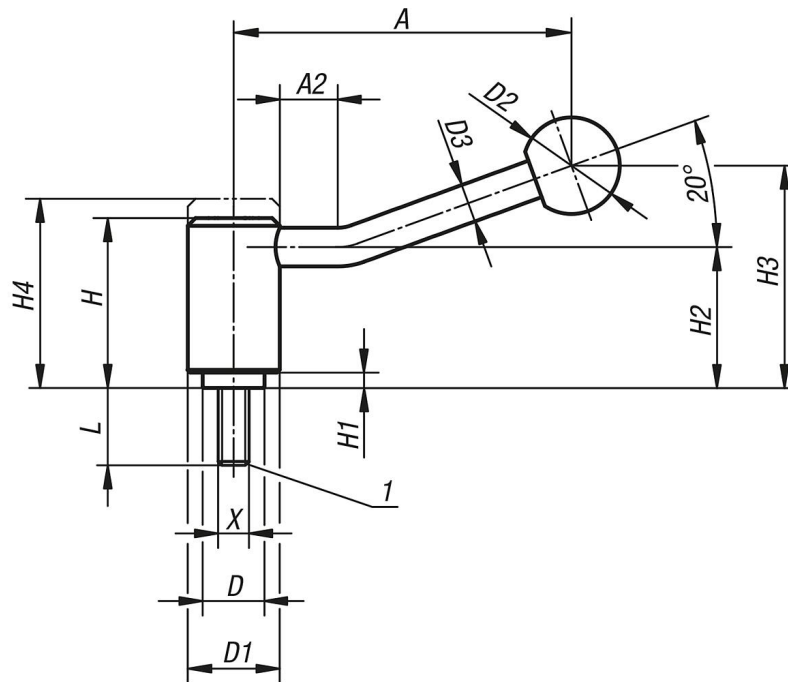
Les cotes «H1» et «A» sont disponibles dans d'autres longueurs (prix spécifique).

#### Indication de dessin :

1) Bout plat chanfreiné DIN EN ISO 4753

## Poignée indexable en Inox avec vis, 20 degrés, métriques

Dessins



### Aperçu des articles

Référence	Forme	X	A=Longueur de poignée	A2	D	D1	D2	D3	H	H1	H2	H3	H4	Nombre de dents	L
K0109.1081X	20°	M8	88	15	16	24	25	10	44,5	4,5	37	58,5	49,5	22	15/20/25/30/40/50/60
K0109.1101X	20°	M10	88	15	16	24	25	10	44,5	4,5	37	58,5	49,5	22	15/20/25/30/40/50/60
K0109.1121X	20°	M12	88	15	16	24	25	10	44,5	4,5	37	58,5	49,5	22	15/20/25/30/40/50/60
K0109.2121X	20°	M12	106	15	19	28	32	12	51,5	5,5	42	68,5	57,5	24	20/25/30/40/50/60
K0109.3121X	20°	M12	128,5	15	23	33	32	13	58	6	47	81	65	26	20/25/30/40/50/60/70/80/90
K0109.3161X	20°	M16	128,5	15	23	33	32	13	58	6	47	81	65	26	20/25/30/40/50/60/70/80/90
K0109.4161X	20°	M16	128,5	15	30	41	32	13	68,5	7,5	56,5	89,5	76,5	36	30/40/50/60/70/80/90
K0109.4201X	20°	M20	128,5	15	30	41	32	13	68,5	7,5	56,5	89,5	76,5	36	30/40/50/60/70/80/90