

## Manette indexable en plastique avec taraudage, insert taraudé en acier bruni, métriques

Description de l'article/illustrations du produit

METRIC  
Parts



### Description

**Matière :**

Manette en plastique renforcé de fibre de verre, couronne dentée en zinc injecté haute pression.

Insert en acier, classe de résistance 5.8.

**Finition :**

Acier bruni.

**Sur demande :**

Autres taraudages et finitions spéciales.

La cote «H1» est disponible dans d'autres longueurs (prix spécifique).

## Manette indexable en plastique avec taraudage, insert taraudé en acier bruni, métriques

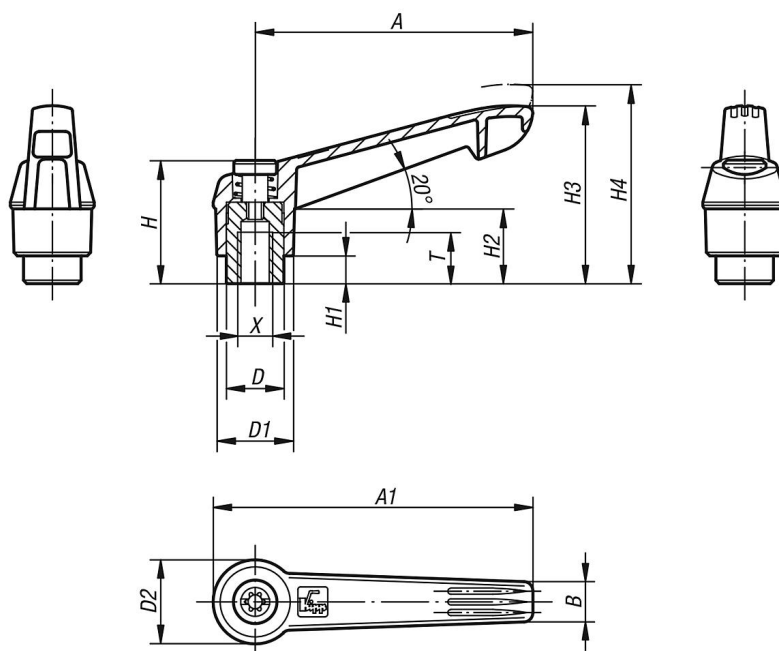
Description de l'article/illustrations du produit

---



## Manette indexable en plastique avec taraudage, insert taraudé en acier bruni, métriques

Dessins



### Aperçu des articles

Référence	X	A	A1	B	D	D1	D2	H	H1	H2	H3	H4	T	Nombre de dents
K0269.104Δ	M4	40	47	7,5	10	13	14,5	24,5	4	15	30	33,5	9	16
K0269.105Δ	M5	40	47	7,5	10	13	14,5	24,5	4	15	30	33,5	9	16
K0269.106Δ	M6	40	47	7,5	10	13	14,5	24,5	4	15	30	33,5	9	16
K0269.206Δ	M6	65	75	9,5	13,5	18	19,5	28,5	6,5	17,5	41,5	45,5	12	20
K0269.208Δ	M8	65	75	9,5	13,5	18	19,5	28,5	6,5	17,5	41,5	45,5	12	20
K0269.308Δ	M8	80	91,5	11	16	21,5	23	37	10	24	53,5	58	14	22
K0269.310Δ	M10	80	91,5	11	16	21,5	23	37	10	24	53,5	58	14	22
K0269.410Δ	M10	95	109	13	19	25,5	27,5	43	10	26	61	66	17	24
K0269.412Δ	M12	95	109	13	19	25,5	27,5	43	10	26	61	66	17	24
K0269.512Δ	M12	110	126	15,5	23	30	32,5	49	12	33	72	77	23	26
K0269.516Δ	M16	110	126	15,5	23	30	32,5	49	12	33	72	77	23	26