

Poignée tubulaire, forme A

Description de l'article/illustrations du produit



Description

Matière :

Traverse de poignée : aluminium EN AW-6060.

Embouts : polyamide renforcé fibre de verre, noir.

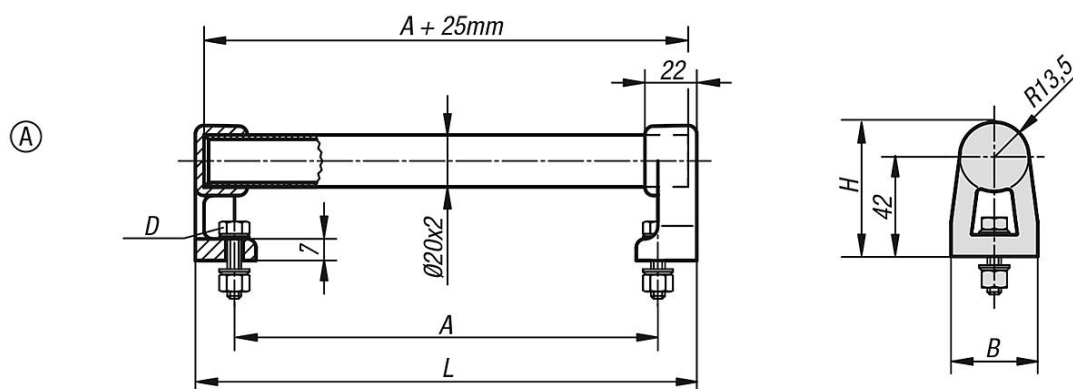
Finition :

Anodisé nature ou revêtement plastique cannelé, noir.

Nota :

Les embouts présentent 2 ou 4 profilés PVC à trois pans au niveau du logement de la traverse tubulaire. Lors de l'insertion de la traverse, celles-ci sont repoussées, procurant une tenue parfaitement ajustée de la traverse. Vis de fixation zinguée noire avec écrous et rondelles fournis.

Dessins



Aperçu des articles

Poignée tubulaire

| Référence | Couleur du corps de base | Forme | A | B | D | H | L | Charge N |
|--------------|--------------------------|-------|-----|----|-------|------|-----|----------|
| K0223.150203 | nature | A | 150 | 32 | M5x20 | 55,5 | 184 | 1000 |
| K0223.200203 | nature | A | 200 | 32 | M5x20 | 55,5 | 234 | 1000 |
| K0223.300203 | nature | A | 300 | 32 | M5x20 | 55,5 | 334 | 1000 |
| K0223.400203 | nature | A | 400 | 32 | M5x20 | 55,5 | 434 | 1000 |
| K0223.500203 | nature | A | 500 | 32 | M5x20 | 55,5 | 534 | 1000 |
| K0223.150202 | noir | A | 150 | 32 | M5x20 | 55,5 | 184 | 1000 |
| K0223.200202 | noir | A | 200 | 32 | M5x20 | 55,5 | 234 | 1000 |
| K0223.300202 | noir | A | 300 | 32 | M5x20 | 55,5 | 334 | 1000 |
| K0223.400202 | noir | A | 400 | 32 | M5x20 | 55,5 | 434 | 1000 |
| K0223.500202 | noir | A | 500 | 32 | M5x20 | 55,5 | 534 | 1000 |