

Manette indexable en plastique avec filetage, insert fileté en acier bruni, métriques

Description de l'article/illustrations du produit

METRIC
Parts



Description

Matière :

Manette en plastique renforcé de fibre de verre, couronne dentée en zinc injecté haute pression.

Insert en acier, classe de résistance 5.8.

Finition :

Acier bruni.

Sur demande :

Autres filetages, longueurs de vis, coloris et finitions spéciales.

La cote «H1» est disponible dans d'autres longueurs (prix spécifique).

Indication de dessin :

1) Bout plat chanfreiné DIN EN ISO 4753

Manette indexable en plastique avec filetage, insert fileté en acier bruni, métriques

Description de l'article/illustrations du produit



Manette indexable en plastique avec filetage, insert fileté en acier bruni, métriques

Description de l'article/illustrations du produit



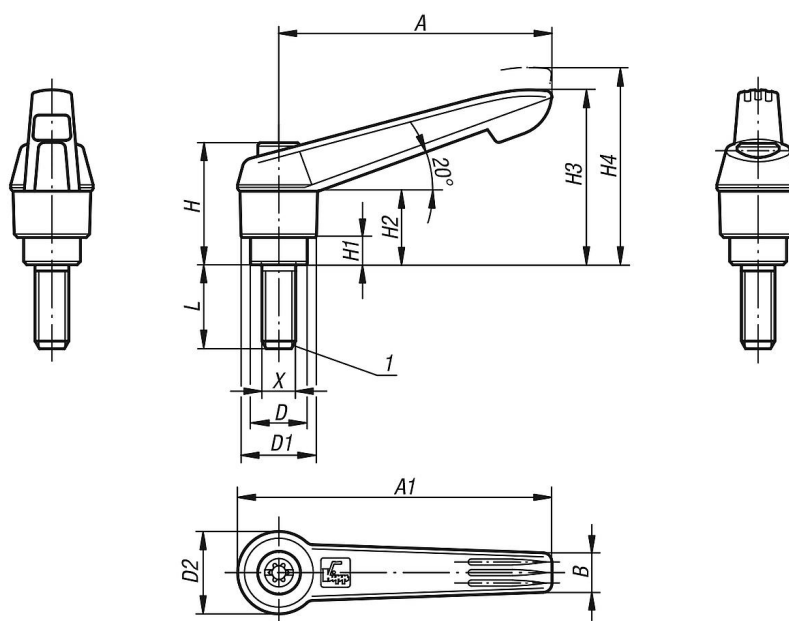
Manette indexable en plastique avec filetage, insert fileté en acier bruni, métriques

Description de l'article/illustrations du produit

Débrayage de la poignée par traction



Dessins



Aperçu des articles

Manettes indexables, forme design moderne, avec filetage, composants en acier, métriques

Référence	X	A	A1	B	D	D1	D2	H	H1	H2	H3	H4	Nombre de dents	L
K0269.105ΔX	M5	40	47	7,5	10	13	14,5	24,5	4	15	30	33,5	16	10/15/20/25/30/35/40/45/50
K0269.106ΔX	M6	40	47	7,5	10	13	14,5	24,5	4	15	30	33,5	16	10/15/20/25/30/35/40/45/50
K0269.206ΔX	M6	65	75	9,5	13,5	18	19,5	28,5	6,5	17,5	41,5	45,5	20	15/20/25/30/35/40/45/50/55/60
K0269.208ΔX	M8	65	75	9,5	13,5	18	19,5	28,5	6,5	17,5	41,5	45,5	20	15/20/25/30/35/40/45/50/55/60
K0269.210ΔX	M10	65	75	9,5	13,5	18	19,5	28,5	6,5	17,5	41,5	45,5	20	15/20/25/30/35/40/45/50/55/60
K0269.308ΔX	M8	80	91,5	11	16	21,5	23	37	10	24	53,5	58	22	15/20/25/30/35/40/45/50/55/60
K0269.310ΔX	M10	80	91,5	11	16	21,5	23	37	10	24	53,5	58	22	15/20/25/30/35/40/45/50/55/60
K0269.410ΔX	M10	95	109	13	19	25,5	27,5	43	10	26	61	66	24	20/25/30/35/40/45/50/55/60/70/80/90
K0269.412ΔX	M12	95	109	13	19	25,5	27,5	43	10	26	61	66	24	20/25/30/35/40/45/50/55/60/70/80/90

Manette indexable en plastique avec filetage, insert fileté en acier bruni, métriques**Aperçu des articles**

Référence	X	A	A1	B	D	D1	D2	H	H1	H2	H3	H4	Nombre de dents	L
K0269.512ΔX	M12	110	126	15,5	23	30	32,5	49	12	33	72	77	26	25/30/35/40/45/50/55/60/70/80/90
K0269.516ΔX	M16	110	126	15,5	23	30	32,5	49	12	33	72	77	26	25/30/35/40/45/50/55/60/70/80/90