

Poignée tubulaire

Description de l'article/illustrations du produit



Description

Matière :

Traverse en Inox 1.4301 (correspond à AISI 304).
Support en aluminium moulé sous pression.
Embout sphérique renforcé fibre de verre.
Vis et éléments de serrage en acier.

Finition :

Traverse : polie.
Support : laqué poudre noire.
Embout sphérique : noir.
Vis et éléments de serrage : acier zingué chromaté.

Nota :

Poignées haute résistance pour la construction mécanique et la construction d'appareillages. Montage simple en façade. La même longueur de poignée permet de réaliser des écartements de supports variables.

Poignée tubulaire

Dessins

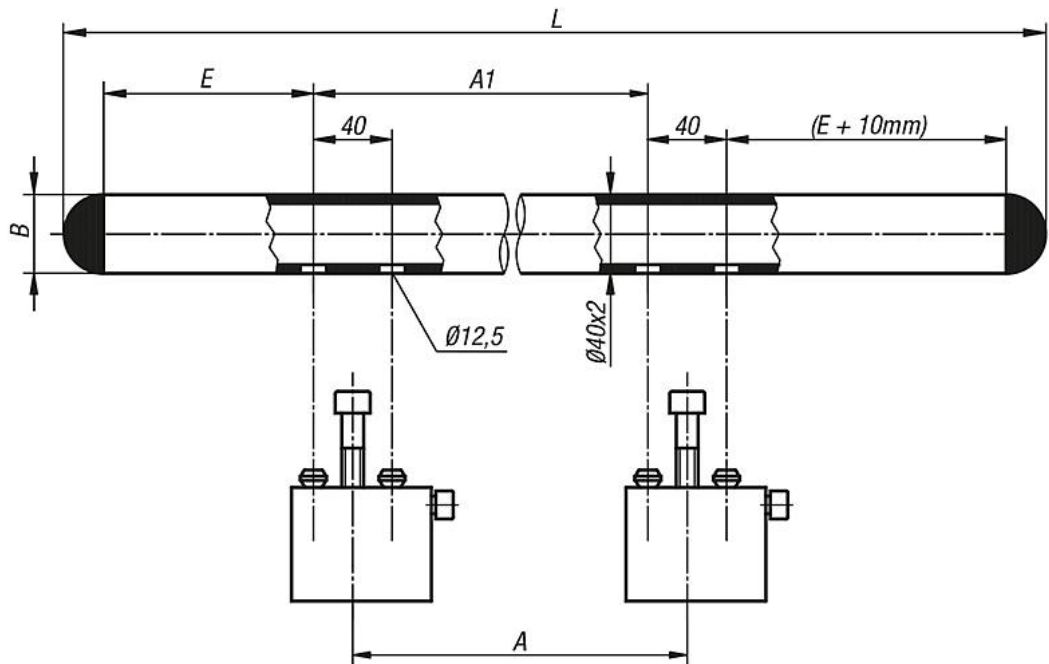
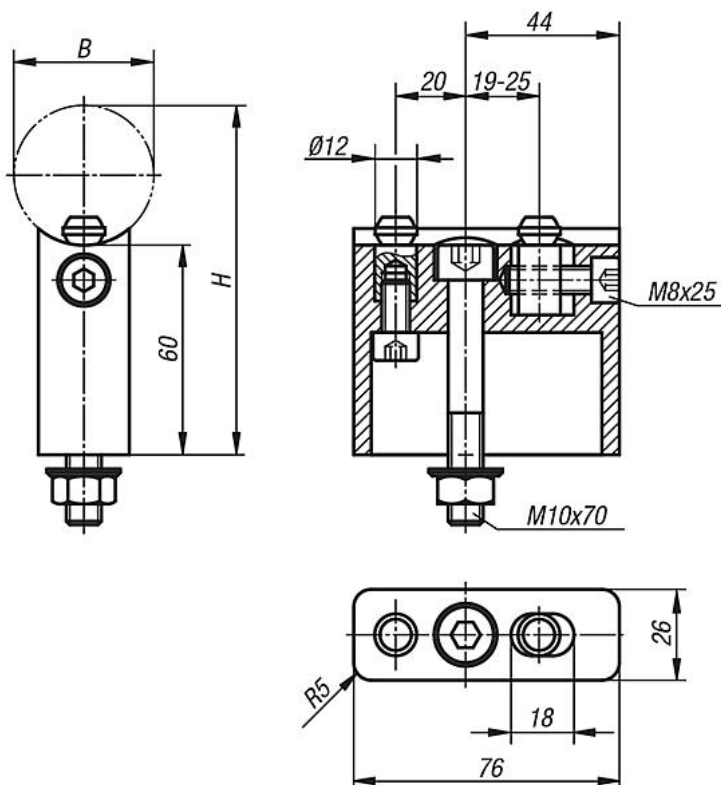


Schéma de serrage de support:



Aperçu des articles

Poignée tubulaire

Poignée tubulaire**Aperçu des articles**

Référence	A	A1	B	E	H	L	Charge N
K0225.0600101	380	380	40	85	100	640	1000
K0225.0700101	480	480	40	85	100	740	1000
K0225.0800101	500	500	40	125	100	840	1000
K0225.0900101	600	600	40	125	100	940	1000
K0225.1000101	700	700	40	125	100	1040	1000