

Poignées de manutention acier inoxydable, tube trois pièces, forme B

Description de l'article/illustrations du produit



Description

Matière :

Traverse de poignée et éléments de fixation : Inox 1.4301 (correspond à AISI 304).
Embout : Inox coulé, 1.4581 (correspond à AISI 316Nb).

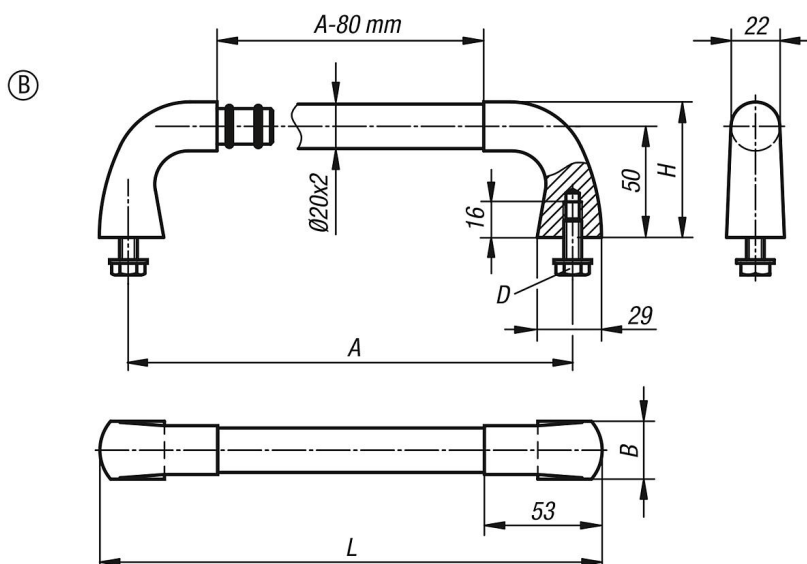
Finition :

Traverse tubulaire polie ou avec revêtement plastique noir, strié.
Embout électropolé.

Nota :

Poignées forme A : livrées avec vis CHC, écrous et rondelles.
Poignées forme B : livrées avec vis CHC et rondelles.

Dessins



Aperçu des articles

Référence	Forme	Couleur du corps de base	A	B	D	H	L	Charge N
K0227.200083	B	rectifié	200	26	M8x20	60	226	1000
K0227.300083	B	rectifié	300	26	M8x20	60	326	1000
K0227.400083	B	rectifié	400	26	M8x20	60	426	1000
K0227.200084	B	plastique noir strié	200	26	M8x20	60	226	1000
K0227.300084	B	plastique noir strié	300	26	M8x20	60	326	1000
K0227.400084	B	plastique noir strié	400	26	M8x20	60	426	1000