

Boutons étoile en acier inoxydable similaires à DIN 6336, forme B, métriques

Description de l'article/illustrations du produit



Description

Matière :

Inox 1.4308 (correspond à AISI "316").

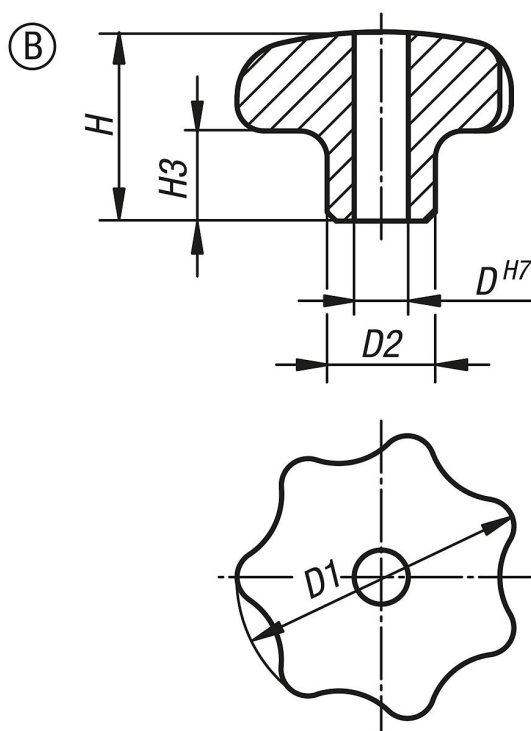
Finition :

Poli.

Indication de dessin :

Forme B : Trou lisse

Dessins



Aperçu des articles

Référence	Forme	Surface corps	D	D1	D2	H	H3
K0150.232062	B	poli	6	32	12	21	10
K0150.240082	B	poli	8	40	14	26	13
K0150.250102	B	poli	10	50	18	34	17
K0150.263122	B	poli	12	63	20	42	21
K0150.232063	B	grenailé	6	32	12	21	10
K0150.240083	B	grenailé	8	40	14	26	13
K0150.250103	B	grenailé	10	50	18	34	17
K0150.263123	B	grenailé	12	63	20	42	21

Boutons étoile en acier inoxydable similaires à DIN 6336, forme B, métriques

Aperçu des articles
