

Manivelle en aluminium avec poignée cylindrique escamotable avec trou lisse

Description de l'article/illustrations du produit



Description

Matière :

Manivelle en aluminium.

Poignée cylindrique en thermoplastique et acier.

Finition :

Manivelle avec revêtement de poudre noire.

Thermoplastique gris foncé.

Pièces en acier brunies.

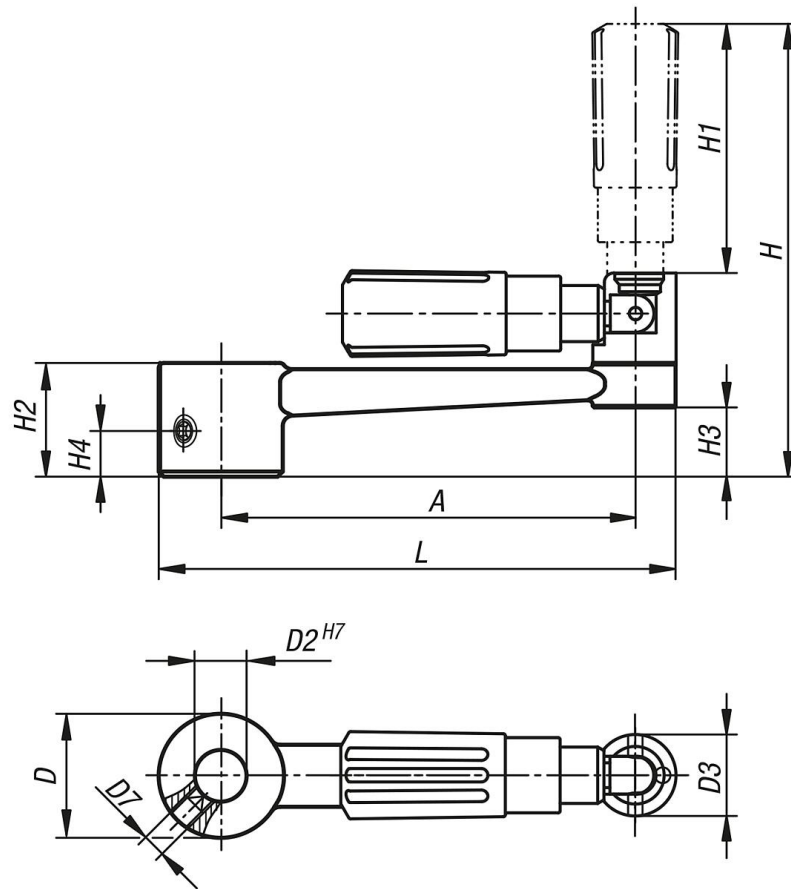
Nota :

Similaire à DIN 469.

Pour les modèles avec perçage transversal, la fixation s'effectue à l'aide de la vis sans tête ISO 4027 (DIN 914).

Manivelle en aluminium avec poignée cylindrique escamotable avec trou lisse

Dessins



Aperçu des articles