

## Manivelle en aluminium avec poignée cylindrique escamotable, avec carré femelle

Description de l'article/illustrations du produit



### Description

**Matière :**

Manivelle en aluminium.

Poignée cylindrique en thermoplastique et acier.

**Finition :**

Manivelle avec revêtement de poudre noire.

Thermoplastique gris foncé.

Pièces en acier brunies.

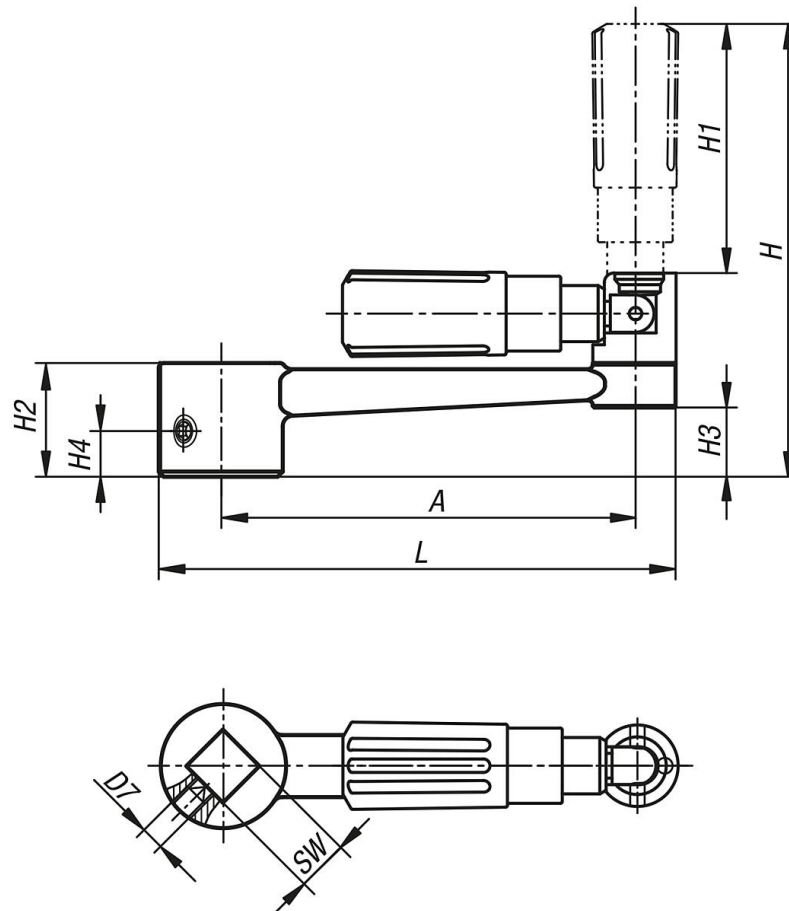
**Nota :**

Similaire à DIN 469.

Pour les modèles avec perçage transversal, la fixation s'effectue à l'aide de la vis sans tête ISO 4027 (DIN 914).

# Manivelle en aluminium avec poignée cylindrique escamotable, avec carré femelle

Dessins



## Aperçu des articles