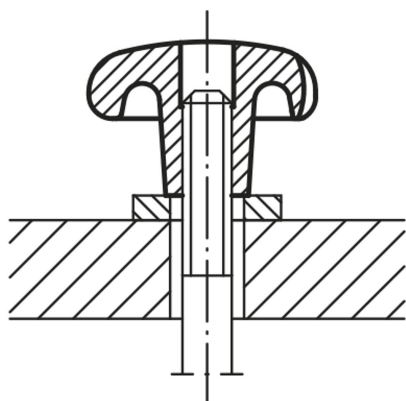
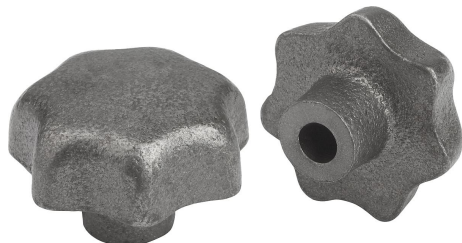


Boutons étoile fonte grise DIN 6336, forme C, métriques

Description de l'article/illustrations du produit

METRIC
Parts



Description

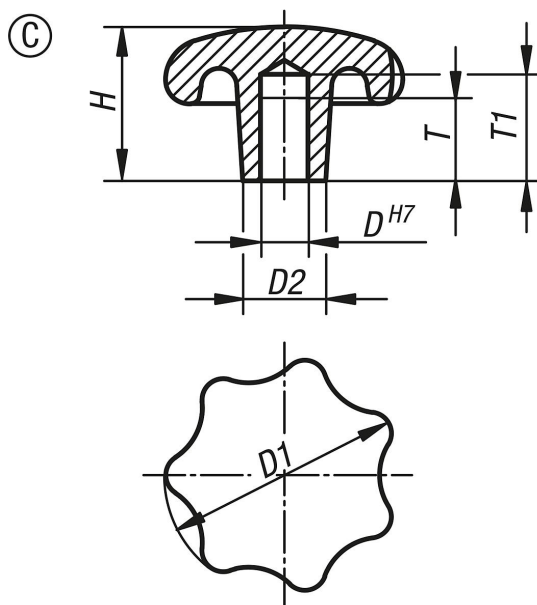
Matière :
Fonte grise EN GJL 200.

Finition :
Tribofinition.
Naturel.

Sur demande :
Les boutons étoile avec revêtement plastique.

Indication de dessin :
Forme C : Trou borgne lisse

Dessins



Aperçu des articles

Référence	Forme	Surface corps	D	D1	D2	H	T	T1
K0151.306	C	tribofinition	6	32	12	20	12	15
K0151.308	C	tribofinition	8	40	14	25	15	18

Boutons étoile fonte grise DIN 6336, forme C, métriques**Aperçu des articles**

Référence	Forme	Surface corps	D	D1	D2	H	T	T1
K0151.310	C	tribofinition	10	50	18	32	18	21
K0151.312	C	tribofinition	12	63	20	40	22	25
K0151.316	C	tribofinition	16	80	25	50	28	32