

Poignée indexable basse avec insert taraudé , 15 degrés, métriques

Description de l'article/illustrations du produit

METRIC
Parts



Description

Matière :

Insert : acier, classe de résistance 5.8.

Boule : plastique noir.

Finition :

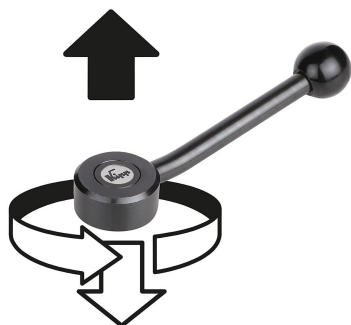
Bruni.

Sur demande :

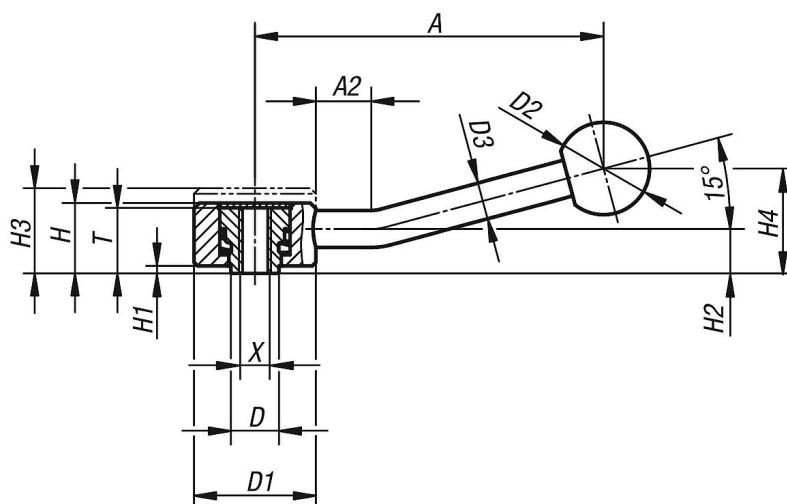
Autres taraudages et finitions spéciales.

Les cotes «H1» et «A» sont disponibles dans d'autres longueurs (prix spécifique).

Débrayage de la poignée
par traction



Dessins



Aperçu des articles

Référence	Forme	X	T	A	A2	D	D1	D2	D3	H	H1	H2	H3	H4	Nombre de dents
K0114.1062	15°	M6	18	100	15	13,5	33	25	10	19	2	12	23	29	26
K0114.1082	15°	M8	18	100	15	13,5	33	25	10	19	2	12	23	29	26

Poignée indexable basse avec insert taraudé , 15 degrés, métriques**Aperçu des articles**

Référence	Forme	X	T	A	A2	D	D1	D2	D3	H	H1	H2	H3	H4	Nombre de dents
K0114.2102	15°	M10	21	127	15	19	41	30	12	22	2	13,5	26	38	30
K0114.2122	15°	M12	21	127	15	19	41	30	12	22	2	13,5	26	38	30
K0114.3122	15°	M12	27	145	15	23	45	37	14	28	2	17	33	48	36
K0114.3162	15°	M16	27	145	15	23	45	37	14	28	2	17	33	48	36