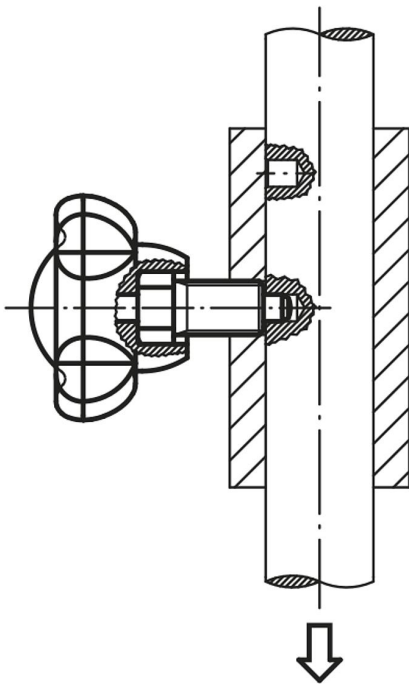


Doigts d'indexage serrage et blocage, métriques

Description de l'article/illustrations du produit

METRIC
Parts



Description

Matière :

Thermoplastique

Doigt d'indexage et corps fileté : acier 5.8.

Finition :

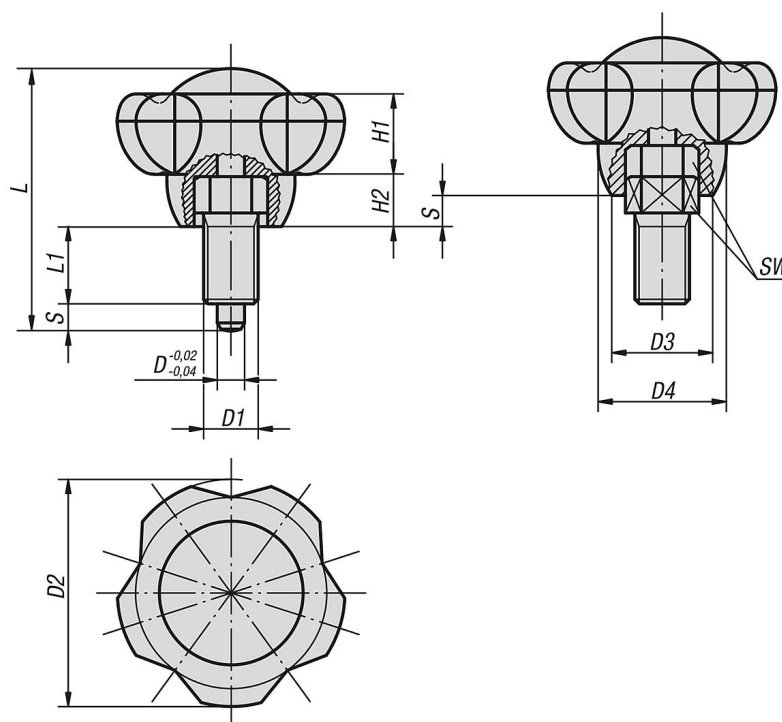
Poignée gris foncé et couleur selon choix.

Corps fileté bruni.

Doigt d'indexage trempé et rectifié.

Doigts d'indexage serrage et blocage, métriques

Dessins



Aperçu des articles

Référence	Taille	Couleur capsule	D	D1	D2	D3	D4	H1	H2	L	L1	Course S	SW
K0245.1105	1	gris foncé RAL 7021	5	M10x1	50	22,2	28,2	17,8	11,5	52,8	13	5	13
K0245.11055	1	gris clair RAL 7035	5	M10x1	50	22,2	28,2	17,8	11,5	52,8	13	5	13
K0245.11056	1	rouge trafic RAL 3020	5	M10x1	50	22,2	28,2	17,8	11,5	52,8	13	5	13
K0245.11057	1	jaune colza RAL 1021	5	M10x1	50	22,2	28,2	17,8	11,5	52,8	13	5	13
K0245.1206	2	gris foncé RAL 7021	6	M12x1,5	50	22,2	28,2	17,8	11,5	57,8	17	6	14
K0245.12065	2	gris clair RAL 7035	6	M12x1,5	50	22,2	28,2	17,8	11,5	57,8	17	6	14
K0245.12066	2	rouge trafic RAL 3020	6	M12x1,5	50	22,2	28,2	17,8	11,5	57,8	17	6	14
K0245.12067	2	jaune colza RAL 1021	6	M12x1,5	50	22,2	28,2	17,8	11,5	57,8	17	6	14
K0245.1308	3	gris foncé RAL 7021	8	M16x1,5	63	28	35,5	22,5	14,5	74	22	8	19
K0245.13085	3	gris clair RAL 7035	8	M16x1,5	63	28	35,5	22,5	14,5	74	22	8	19
K0245.13086	3	rouge trafic RAL 3020	8	M16x1,5	63	28	35,5	22,5	14,5	74	22	8	19
K0245.13087	3	jaune colza RAL 1021	8	M16x1,5	63	28	35,5	22,5	14,5	74	22	8	19
K0245.1410	4	gris foncé RAL 7021	10	M20x1,5	63	28	35,5	22,5	14,5	78	24	10	22
K0245.14105	4	gris clair RAL 7035	10	M20x1,5	63	28	35,5	22,5	14,5	78	24	10	22
K0245.14106	4	rouge trafic RAL 3020	10	M20x1,5	63	28	35,5	22,5	14,5	78	24	10	22
K0245.14107	4	jaune colza RAL 1021	10	M20x1,5	63	28	35,5	22,5	14,5	78	24	10	22