

Volants de positionnement, composants en acier, taraudage, forme K, métriques

Description de l'article/illustrations du produit

METRIC Parts



Description

Matière :

Thermoplastique, gris foncé.
Insert en acier 5.8.

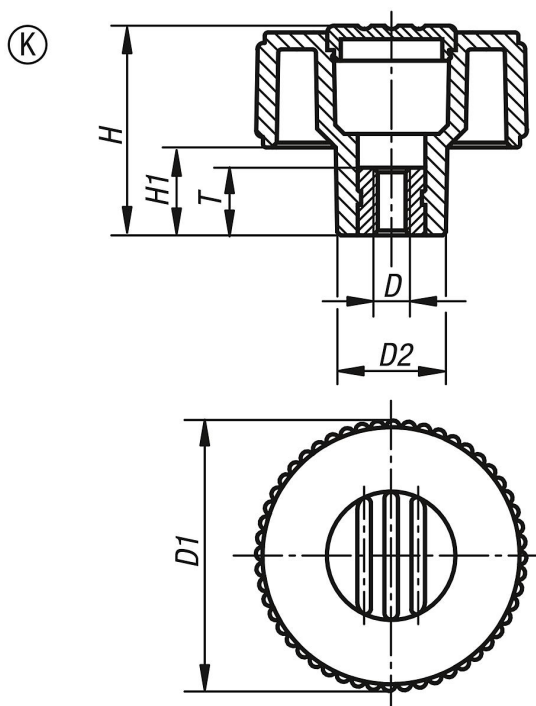
Finition :

Acier zingué passivé bleu

Indication de dessin :

Forme K : insert taraudé, avec pastille

Dessins



Aperçu des articles

Référence	Forme	Couleur capsule	Taille	D	D1	D2	H	H1	T
K0260.2105	K	gris foncé RAL 7021	1	M5	40	16,5	31	13	10
K0260.21051	K	orange RAL 2004	1	M5	40	16,5	31	13	10
K0260.21052	K	vert sécurité RAL 6032	1	M5	40	16,5	31	13	10
K0260.21053	K	bleu RAL 5017	1	M5	40	16,5	31	13	10
K0260.21055	K	gris clair RAL 7035	1	M5	40	16,5	31	13	10
K0260.21056	K	rouge trafic RAL 3020	1	M5	40	16,5	31	13	10
K0260.21057	K	jaune colza RAL 1021	1	M5	40	16,5	31	13	10
K0260.2106	K	gris foncé RAL 7021	1	M6	40	16,5	31	13	10
K0260.21061	K	orange RAL 2004	1	M6	40	16,5	31	13	10

Volants de positionnement, composants en acier, taraudage, forme K, métriques

Aperçu des articles

Référence	Forme	Couleur capsule	Taille	D	D1	D2	H	H1	T
K0260.21062	K	vert sécurité RAL 6032	1	M6	40	16,5	31	13	10
K0260.21063	K	bleu RAL 5017	1	M6	40	16,5	31	13	10
K0260.21065	K	gris clair RAL 7035	1	M6	40	16,5	31	13	10
K0260.21066	K	rouge trafic RAL 3020	1	M6	40	16,5	31	13	10
K0260.21067	K	jaune colza RAL 1021	1	M6	40	16,5	31	13	10
K0260.2108	K	gris foncé RAL 7021	1	M8	40	16,5	31	13	14
K0260.21081	K	orange RAL 2004	1	M8	40	16,5	31	13	14
K0260.21082	K	vert sécurité RAL 6032	1	M8	40	16,5	31	13	14
K0260.21083	K	bleu RAL 5017	1	M8	40	16,5	31	13	14
K0260.21085	K	gris clair RAL 7035	1	M8	40	16,5	31	13	14
K0260.21086	K	rouge trafic RAL 3020	1	M8	40	16,5	31	13	14
K0260.21087	K	jaune colza RAL 1021	1	M8	40	16,5	31	13	14
K0260.2208	K	gris foncé RAL 7021	2	M8	50	18	36	15	14
K0260.22081	K	orange RAL 2004	2	M8	50	18	36	15	14
K0260.22082	K	vert sécurité RAL 6032	2	M8	50	18	36	15	14
K0260.22083	K	bleu RAL 5017	2	M8	50	18	36	15	14
K0260.22085	K	gris clair RAL 7035	2	M8	50	18	36	15	14
K0260.22086	K	rouge trafic RAL 3020	2	M8	50	18	36	15	14
K0260.22087	K	jaune colza RAL 1021	2	M8	50	18	36	15	14
K0260.2210	K	gris foncé RAL 7021	2	M10	50	18	36	15	14
K0260.22101	K	orange RAL 2004	2	M10	50	18	36	15	14
K0260.22102	K	vert sécurité RAL 6032	2	M10	50	18	36	15	14
K0260.22103	K	bleu RAL 5017	2	M10	50	18	36	15	14
K0260.22105	K	gris clair RAL 7035	2	M10	50	18	36	15	14
K0260.22106	K	rouge trafic RAL 3020	2	M10	50	18	36	15	14
K0260.22107	K	jaune colza RAL 1021	2	M10	50	18	36	15	14
K0260.2310	K	gris foncé RAL 7021	3	M10	63	22	41	17	14
K0260.23101	K	orange RAL 2004	3	M10	63	22	41	17	14
K0260.23102	K	vert sécurité RAL 6032	3	M10	63	22	41	17	14
K0260.23103	K	bleu RAL 5017	3	M10	63	22	41	17	14
K0260.23105	K	gris clair RAL 7035	3	M10	63	22	41	17	14
K0260.23106	K	rouge trafic RAL 3020	3	M10	63	22	41	17	14
K0260.23107	K	jaune colza RAL 1021	3	M10	63	22	41	17	14
K0260.2312	K	gris foncé RAL 7021	3	M12	63	22	41	17	18
K0260.23121	K	orange RAL 2004	3	M12	63	22	41	17	18
K0260.23122	K	vert sécurité RAL 6032	3	M12	63	22	41	17	18
K0260.23123	K	bleu RAL 5017	3	M12	63	22	41	17	18
K0260.23125	K	gris clair RAL 7035	3	M12	63	22	41	17	18
K0260.23126	K	rouge trafic RAL 3020	3	M12	63	22	41	17	18
K0260.23127	K	jaune colza RAL 1021	3	M12	63	22	41	17	18