

Verrou quart de tour à compression

Description de l'article/illustrations du produit



Description

Matière :

Corps et actionnement en zinc injecté sous pression.
Joint plat en caoutchouc.

Finition :

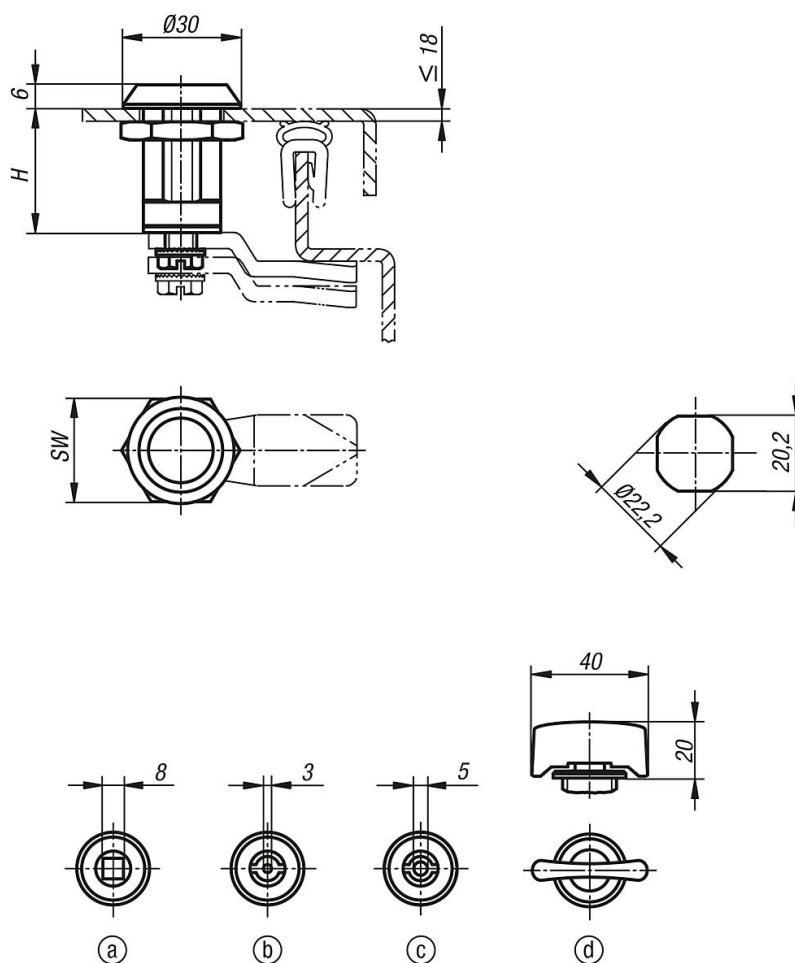
Corps et actionnement chromés.

Nota :

Les verrous quart de tour à compression sont principalement employés pour des portes et des éléments qui requièrent une pression de compression supérieure du joint. Utilisable à gauche ou à droite. Le processus de fermeture se déroule donc toujours dans le sens des aiguilles d'une montre.

Anti-vibration, protection contre l'eau et la poussière conformément à l'indice IP65.

Dessins



Aperçu des articles

Référence	Actionnement	H	SW
K0529.18321	carré 8 mm	32	27

Verrou quart de tour à compression

Aperçu des articles

Référence	Actionnement	H	SW
K0529.30321	papillon	32	27
K0529.43321	double empreinte 3 mm	32	27
K0529.45321	double empreinte 5 mm	32	27