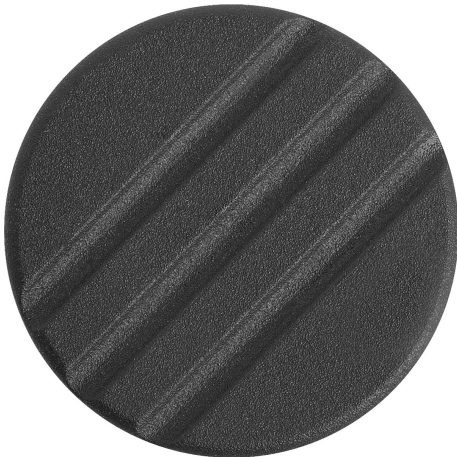


Boutons champignon, taraudage, pouces

Description de l'article/illustrations du produit

INCH
Parts



Description

Matière :

Thermoplastique, gris foncé.

Insert acier 5.8 ou inox 1.4305 (correspond à AISI 303).

Finition :

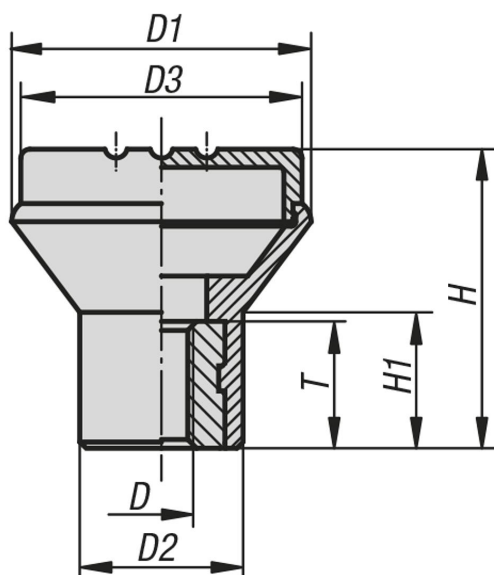
acier zingué passivé bleu ou inox naturel

Boutons champignon, taraudage, pouces

Description de l'article/illustrations du produit



Dessins



Aperçu des articles

Référence	Matière de composant	Couleur capsule	D	D1	D2	D3	H	H1	T
K0251.AE	acier	gris foncé RAL 7021	8-32	21	13	19	21	10	10
K0251.AE5	acier	gris clair RAL 7035	8-32	21	13	19	21	10	10
K0251.AE6	acier	rouge trafic RAL 3020	8-32	21	13	19	21	10	10
K0251.AE7	acier	jaune colza RAL 1021	8-32	21	13	19	21	10	10
K0251.A1	acier	gris foncé RAL 7021	10-32	21	13	19	21	10	10
K0251.A15	acier	gris clair RAL 7035	10-32	21	13	19	21	10	10
K0251.A17	acier	jaune colza RAL 1021	10-32	21	13	19	21	10	10
K0251.A16	acier	rouge trafic RAL 3020	10-32	21	13	19	21	10	10
K0251.A2	acier	gris foncé RAL 7021	1/4-20	25	14	23	25	12	10
K0251.A25	acier	gris clair RAL 7035	1/4-20	25	14	23	25	12	10
K0251.A26	acier	rouge trafic RAL 3020	1/4-20	25	14	23	25	12	10
K0251.A27	acier	jaune colza RAL 1021	1/4-20	25	14	23	25	12	10
K0251.A35	acier	gris clair RAL 7035	5/16-18	33	18	31	33	15	14
K0251.A36	acier	rouge trafic RAL 3020	5/16-18	33	18	31	33	15	14
K0251.A3	acier	gris foncé RAL 7021	5/16-18	33	18	31	33	15	14

Boutons champignon, taraudage, pouces

Aperçu des articles

Référence	Matière de composant	Couleur capsule	D	D1	D2	D3	H	H1	T
K0251.A37	acier	jaune colza RAL 1021	5/16-18	33	18	31	33	15	14
K0251.OAE	acier inoxydable	gris foncé RAL 7021	8-32	21	13	19	21	10	10
K0251.OAE5	acier inoxydable	gris clair RAL 7035	8-32	21	13	19	21	10	10
K0251.OAE6	acier inoxydable	rouge trafic RAL 3020	8-32	21	13	19	21	10	10
K0251.OAE7	acier inoxydable	jaune colza RAL 1021	8-32	21	13	19	21	10	10
K0251.OA15	acier inoxydable	gris clair RAL 7035	10-32	21	13	19	21	10	10
K0251.OA16	acier inoxydable	rouge trafic RAL 3020	10-32	21	13	19	21	10	10
K0251.OA1	acier inoxydable	gris foncé RAL 7021	10-32	21	13	19	21	10	10
K0251.OA17	acier inoxydable	jaune colza RAL 1021	10-32	21	13	19	21	10	10
K0251.OA25	acier inoxydable	gris clair RAL 7035	1/4-20	25	14	23	25	12	10
K0251.OA26	acier inoxydable	rouge trafic RAL 3020	1/4-20	25	14	23	25	12	10
K0251.OA2	acier inoxydable	gris foncé RAL 7021	1/4-20	25	14	23	25	12	10
K0251.OA27	acier inoxydable	jaune colza RAL 1021	1/4-20	25	14	23	25	12	10
K0251.OA3	acier inoxydable	gris foncé RAL 7021	5/16-18	33	18	31	33	15	14
K0251.OA35	acier inoxydable	gris clair RAL 7035	5/16-18	33	18	31	33	15	14
K0251.OA36	acier inoxydable	rouge trafic RAL 3020	5/16-18	33	18	31	33	15	14
K0251.OA37	acier inoxydable	jaune colza RAL 1021	5/16-18	33	18	31	33	15	14