

Charnière en aluminium avec fonction de verrouillage

Description de l'article/illustrations du produit



Description

Matière :

Aluminium 6060 T5.
Vis et écrou en Inox.
Rondelles en PA.

Finition :

Anodisé, noir.

Nota :

Les charnières sont équipées d'une fonction de verrouillage. Celle-ci s'enclenche tous les 30° de 0° à 270° et permet de maintenir ouverts ou hermétiquement fermés les portes et volets.

Le couple de verrouillage n'est pas réglable.

Les charnières sont conçues pour résister à plus de 30 000 cycles.
Tolérance du couple $\pm 20\%$.

Fixation au moyen de vis CHC conformes aux normes DIN 912/ DIN EN ISO 4762.

Les valeurs de charge spécifiées des charnières sont des valeurs indicatives non contraignantes, ne tenant pas compte des facteurs de sécurité et excluant toute responsabilité. Ces valeurs sont exclusivement destinées à des fins d'information et ne constituent pas une garantie légale des propriétés.

Les valeurs de charge ont été déterminées dans des conditions de laboratoire. Chaque utilisateur doit déterminer lui-même si la charnière est adaptée à l'application envisagée.

Les différents matériaux sur lesquels les charnières sont fixées et les types de fixation, les conditions climatiques ainsi que l'usure peuvent influencer sur les valeurs définies.

Plage de température :

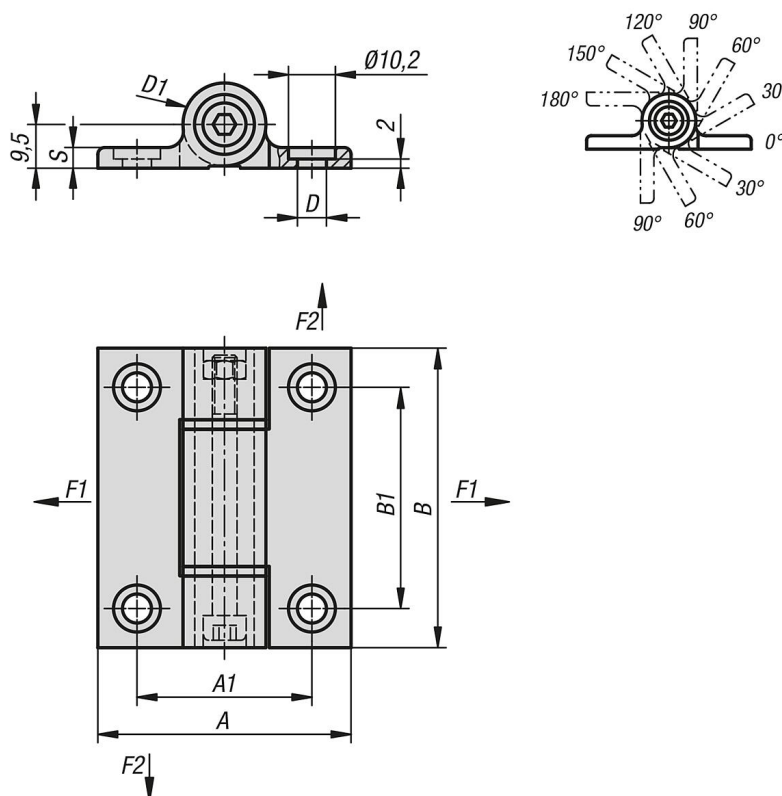
de -30 °C à +70 °C

Accessoires :

Vis à tête cylindrique à six pans creux DIN 912/ DIN EN ISO 4762.

Charnière en aluminium avec fonction de verrouillage

Dessins



Aperçu des articles

Charnière en aluminium avec fonction de verrouillage

Référence	A	A1	B	B1	D	D1	S	F1 N	F2 N	Couple max. Nm
K1198.556711	55	38	67	48	6,3	18	4,5	11300	5700	1,8
K1198.556712	55	38	67	48	6,3	18	4,5	11300	5700	2,5
K1198.556713	55	38	67	48	6,3	18	4,5	11300	5700	3,2
K1198.556715	55	38	67	48	6,3	18	4,5	11300	5700	5