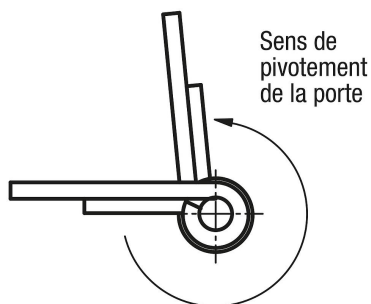


## Charnières à Ressort en acier ou Inox 75 mm

### Description de l'article/illustrations du produit



Charnières avec ressort d'ouverture

### Description

**Matière :**

Acier ou Inox 1.4301 (correspond à AISI 304).

Ressort de tension en Inox.

**Finition :**

Naturel.

**Nota :**

Charnières en version enroulée.

Angle d'ouverture 270°.

Couple du ressort ouvrant :

$M(0^\circ) : 0,12 \text{ Nm}$  /  $M(90^\circ) : 0,09 \text{ Nm}$  /  $M(180^\circ) : 0,06 \text{ Nm}$

Les valeurs de charge admissible indiquées sont des valeurs indicatives sans engagement, qui ne tiennent pas compte des facteurs de sécurité et excluent toute responsabilité. Ces valeurs sont exclusivement destinées à des fins d'information et ne constituent pas une garantie légale des propriétés.

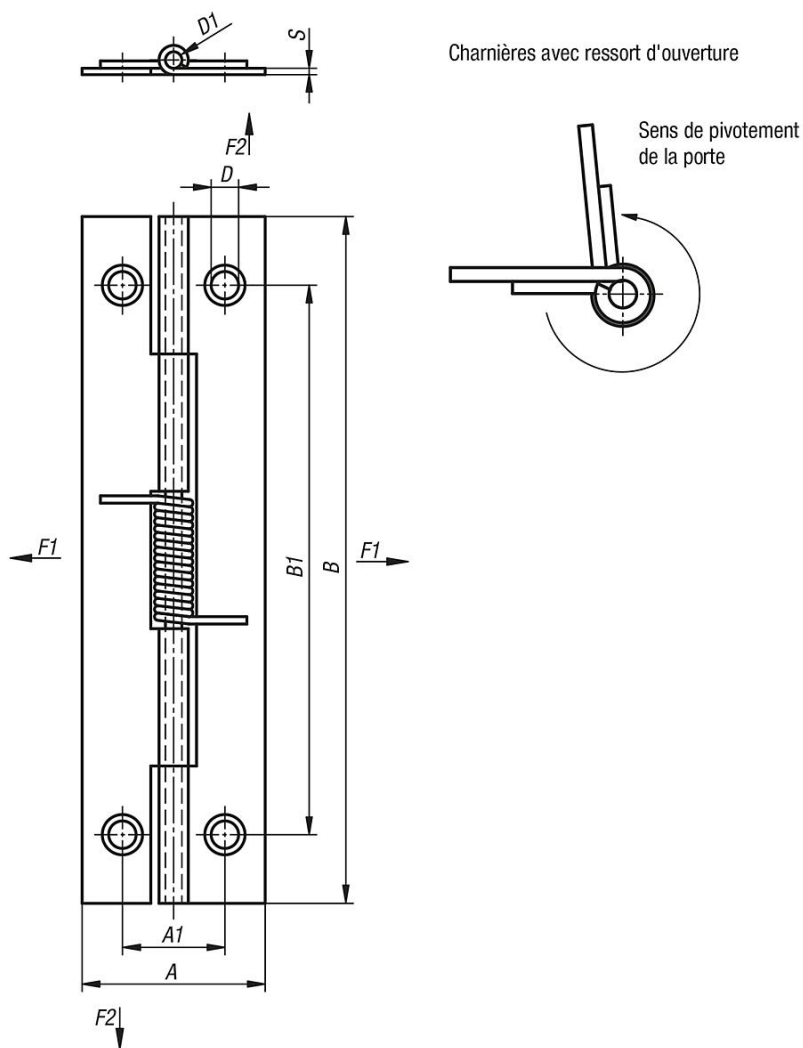
Les valeurs de charge ont été déterminées dans des conditions de laboratoire.

Chaque utilisateur doit déterminer lui-même si la charnière est adaptée à l'application envisagée.

Les différents matériaux sur lesquels les charnières sont fixées et les types de fixation, les conditions climatiques ainsi que l'usure peuvent influencer sur les valeurs définies.

## Charnières à Ressort en acier ou Inox 75 mm

### Dessins



### Aperçu des articles

#### Charnières à Ressort en acier ou Inox 75 mm

Référence	Matière du corps de base	A	A1	B	B1	D	D1	S	F1 N	F2 N
K1174.20750	acier	20	11,2	75	60	2,8	1,8	0,8	1180	1210
K1174.120750	acier inoxydable A2	20	11,2	75	60	2,8	1,8	0,8	1430	1740