

Bouton triangle 2K ergonomique avec filetage

Description de l'article/illustrations du produit



Description

Matière :

Composants durs en plastique renforcé de fibres de verre.

Composants souples en élastomère thermoplastique.

Tige filetée acier classe de résistance 5.8 ou inox 1.4305 (correspond à AISI 303).

Finition :

Acier zingué passivé bleu

Inox naturel.

Nota :

La combinaison de couleur

gris graphite RAL 9011 (composants durs) et

gris foncé RAL 7021 (composants souples)

est fournie en standard.

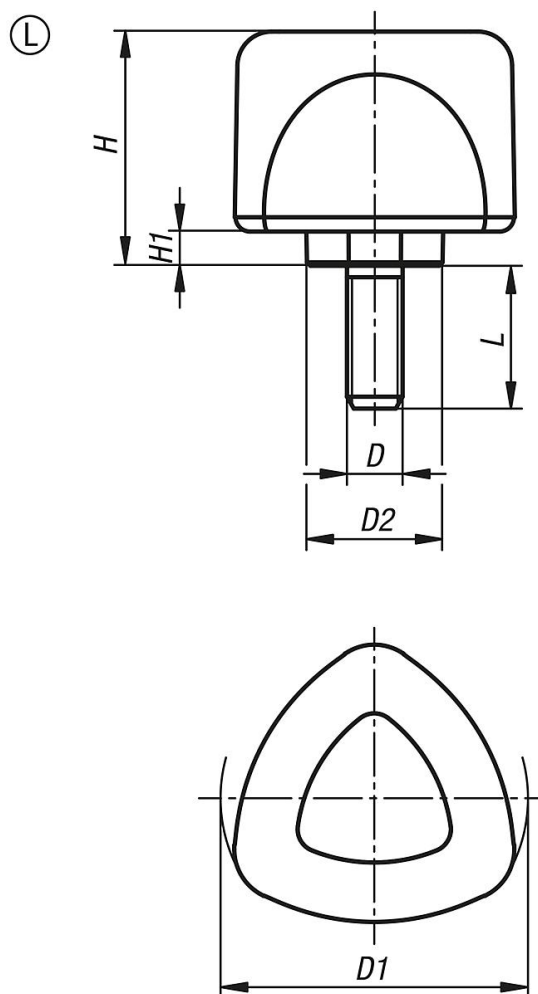
L'utilisation de matériaux souples permet d'obtenir un effet tactile antidérapant. La conception fermée offre une protection suffisante contre les impuretés.

Sur demande :

Autres combinaisons de couleur.

Bouton triangle 2K ergonomique avec filetage

Dessins



Aperçu des articles

Référence	Forme	Matière de composant	D=Filetage	D1	D2	H	H1	L=longueur de filetage
K0980.5008X20	L	acier	M8	53,8	23,9	41	6	20
K0980.5008X25	L	acier	M8	53,8	23,9	41	6	25
K0980.5008X30	L	acier	M8	53,8	23,9	41	6	30
K0980.5008X40	L	acier	M8	53,8	23,9	41	6	40
K0980.5010X20	L	acier	M10	53,8	23,9	41	6	20
K0980.5010X25	L	acier	M10	53,8	23,9	41	6	25
K0980.5010X30	L	acier	M10	53,8	23,9	41	6	30
K0980.5010X40	L	acier	M10	53,8	23,9	41	6	40
K0980.6308X20	L	acier	M8	67,7	23,9	36	6	20
K0980.6308X25	L	acier	M8	67,7	23,9	36	6	25
K0980.6308X30	L	acier	M8	67,7	23,9	36	6	30
K0980.6308X40	L	acier	M8	67,7	23,9	36	6	40
K0980.6310X20	L	acier	M10	67,7	23,9	36	6	20
K0980.6310X25	L	acier	M10	67,7	23,9	36	6	25
K0980.6310X30	L	acier	M10	67,7	23,9	36	6	30
K0980.6310X40	L	acier	M10	67,7	23,9	36	6	40
K0980.05008X20	L	acier inoxydable	M8	53,8	23,9	41	6	20
K0980.05008X25	L	acier inoxydable	M8	53,8	23,9	41	6	25
K0980.05008X30	L	acier inoxydable	M8	53,8	23,9	41	6	30
K0980.05008X40	L	acier inoxydable	M8	53,8	23,9	41	6	40
K0980.05010X20	L	acier inoxydable	M10	53,8	23,9	41	6	20
K0980.05010X25	L	acier inoxydable	M10	53,8	23,9	41	6	25
K0980.05010X30	L	acier inoxydable	M10	53,8	23,9	41	6	30

Bouton triangle 2K ergonomique avec filetage

Aperçu des articles

Référence	Forme	Matière de composant	D=Filetage	D1	D2	H	H1	L=longueur de filetage
K0980.05010X40	L	acier inoxydable	M10	53,8	23,9	41	6	40
K0980.06308X20	L	acier inoxydable	M8	67,7	23,9	36	6	20
K0980.06308X25	L	acier inoxydable	M8	67,7	23,9	36	6	25
K0980.06308X30	L	acier inoxydable	M8	67,7	23,9	36	6	30
K0980.06308X40	L	acier inoxydable	M8	67,7	23,9	36	6	40
K0980.06310X20	L	acier inoxydable	M10	67,7	23,9	36	6	20
K0980.06310X25	L	acier inoxydable	M10	67,7	23,9	36	6	25
K0980.06310X30	L	acier inoxydable	M10	67,7	23,9	36	6	30
K0980.06310X40	L	acier inoxydable	M10	67,7	23,9	36	6	40