

## Poussoir à ressort finition lisse, autobloquant, en plastique

### Description de l'article/illustrations du produit



### Description

#### Matière :

Corps : thermoplastique.

Ressort : Inox.

Bille : Inox ou POM.

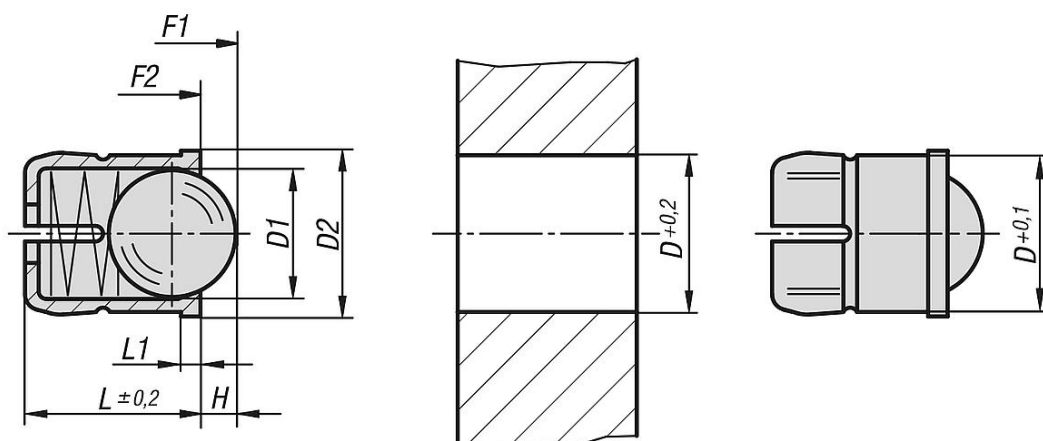
#### Finition :

Corps : noir.

#### Nota :

L'autoblocage du poussoir à ressort permet un assemblage aisé ainsi qu'un montage au plafond sécurisé.

### Dessins



### Aperçu des articles

#### Poussoir à ressort, finition lisse, autobloquant, en plastique

Référence	Matière de composant	D	D1	D2	L	L1	H	Force du ressort initiale F1 env. N	Force du ressort finale F2 env. N
K1171.04	acier inoxydable	4	3	4,6	5	1	0,8	3	6,5
K1171.05	acier inoxydable	5	4	5,6	6	1	1	6	9,4
K1171.06	acier inoxydable	6	5	6,5	7	1	1,6	6,2	12,6
K1171.08	acier inoxydable	8	6,5	8,5	9	1	1,9	10	20,4
K1171.10	acier inoxydable	10	8	11	13,5	1,5	2,4	11,9	22,3
K1171.204	POM	4	3	4,6	5	1	0,8	3	6,5
K1171.205	POM	5	4	5,6	6	1	1	6	9,4
K1171.206	POM	6	5	6,5	7	1	1,6	6,2	12,6
K1171.208	POM	8	6,5	8,5	9	1	1,9	10	20,4
K1171.210	POM	10	8	11	13,5	1,5	2,4	11,9	22,3

