

# Levier à serrage rapide réglable en Inox avec filetage, rondelle de pression en Inox

Description de l'article/illustrations du produit



## Description

### Matière :

Poignée inox 1.4308 (correspond à AISI "316").

Rondelle de pression en Inox 1.4034 (correspond à AISI 420) durcie.

Axe d'articulation, goujon en Inox 1.4305 (correspond à AISI 303).

### Finition :

Poignée à polissage ou grenailage électrolytique.

Rondelle de pression, axe d'articulation et goujon naturels.

### Nota :

Les leviers à serrage rapide réglables sont utilisés lorsque la position du levier de serrage par rapport à l'axe de serrage ne permet qu'une seule position (espaces réduits). La position exacte du levier de serrage se règle à l'aide d'un tournevis au moyen du pas fin du goujon.

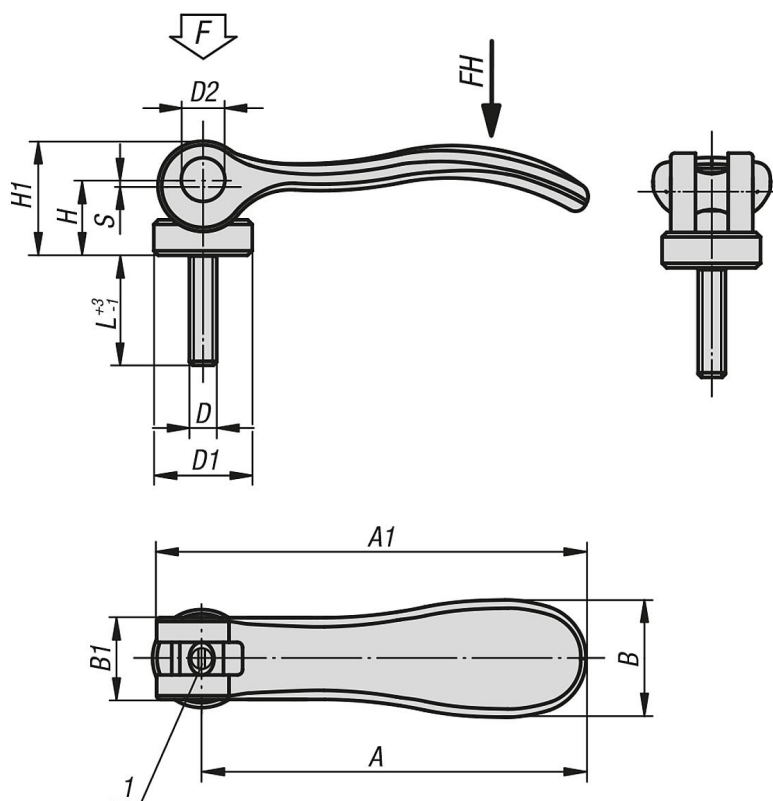
La surface de serrage de la rondelle de pression est légèrement graissée lors de la livraison.

La graisse est conforme à la FDA et convient donc aux industries alimentaires et pharmaceutiques.

### Indication de dessin :

1) Vis de réglage du levier de tension

## Dessins



# Levier à serrage rapide réglable en Inox avec filetage, rondelle de pression en Inox

Aperçu des articles

## Levier à serrage rapide réglable en Inox avec filetage, rondelle de pression en Inox

Référence	Surface corps	D	D1	D2	B	B1	H	H1	A	A1	L	Course S	Force de serrage F (kN)	Force manuelle FH (N)
K0647.9541003X10	électropoli	M3	12	6	14,4	11,5	9	13,5	36,2	41,7	10	1	1,5	90
K0647.9541003X15	électropoli	M3	12	6	14,4	11,5	9	13,5	36,2	41,7	15	1	1,5	90
K0647.9541003X30	électropoli	M3	12	6	14,4	11,5	9	13,5	36,2	41,7	30	1	1,5	90
K0647.9541004X10	électropoli	M4	12	6	14,4	11,5	9	13,5	36,2	41,7	10	1	1,5	90
K0647.9541004X15	électropoli	M4	12	6	14,4	11,5	9	13,5	36,2	41,7	15	1	1,5	90
K0647.9541004X30	électropoli	M4	12	6	14,4	11,5	9	13,5	36,2	41,7	30	1	1,5	90
K0647.0541004X15	électropoli	M4	15,4	8	18	13	11,4	17,2	52,3	59,1	15	1	2,5	100
K0647.0541004X20	électropoli	M4	15,4	8	18	13	11,4	17,2	52,3	59,1	20	1	2,5	100
K0647.0541004X30	électropoli	M4	15,4	8	18	13	11,4	17,2	52,3	59,1	30	1	2,5	100
K0647.0541005X20	électropoli	M5	15,4	8	18	13	11,4	17,2	52,3	59,1	20	1	2,5	100
K0647.0541005X30	électropoli	M5	15,4	8	18	13	11,4	17,2	52,3	59,1	30	1	2,5	100
K0647.0541005X40	électropoli	M5	15,4	8	18	13	11,4	17,2	52,3	59,1	40	1	2,5	100
K0647.0541005X50	électropoli	M5	15,4	8	18	13	11,4	17,2	52,3	59,1	50	1	2,5	100
K0647.1541005X20	électropoli	M5	18	9	21,5	15	14,7	22	70,4	79,2	20	1,2	4	120
K0647.1541005X30	électropoli	M5	18	9	21,5	15	14,7	22	70,4	79,2	30	1,2	4	120
K0647.1541005X40	électropoli	M5	18	9	21,5	15	14,7	22	70,4	79,2	40	1,2	4	120
K0647.1541005X50	électropoli	M5	18	9	21,5	15	14,7	22	70,4	79,2	50	1,2	4	120
K0647.1541006X20	électropoli	M6	18	9	21,5	15	14,7	22	70,4	79,2	20	1,2	4	120
K0647.1541006X30	électropoli	M6	18	9	21,5	15	14,7	22	70,4	79,2	30	1,2	4	120
K0647.1541006X40	électropoli	M6	18	9	21,5	15	14,7	22	70,4	79,2	40	1,2	4	120
K0647.1541006X50	électropoli	M6	18	9	21,5	15	14,7	22	70,4	79,2	50	1,2	4	120
K0647.2541008X25	électropoli	M8	27	11	33,3	24	18,3	28,8	96	108	25	1,5	8	350
K0647.2541008X30	électropoli	M8	27	11	33,3	24	18,3	28,8	96	108	30	1,5	8	350
K0647.2541008X40	électropoli	M8	27	11	33,3	24	18,3	28,8	96	108	40	1,5	8	350
K0647.2541008X50	électropoli	M8	27	11	33,3	24	18,3	28,8	96	108	50	1,5	8	350
K0647.2541010X25	électropoli	M10	27	11	33,3	24	18,3	28,8	96	108	25	1,5	8	350
K0647.2541010X30	électropoli	M10	27	11	33,3	24	18,3	28,8	96	108	30	1,5	8	350
K0647.2541010X40	électropoli	M10	27	11	33,3	24	18,3	28,8	96	108	40	1,5	8	350
K0647.2541010X50	électropoli	M10	27	11	33,3	24	18,3	28,8	96	108	50	1,5	8	350
K0647.9541303X10	grenailé	M3	12	6	14,4	11,5	9	13,5	36,2	41,7	10	1	1,5	90
K0647.9541303X15	grenailé	M3	12	6	14,4	11,5	9	13,5	36,2	41,7	15	1	1,5	90
K0647.9541303X30	grenailé	M3	12	6	14,4	11,5	9	13,5	36,2	41,7	30	1	1,5	90
K0647.9541304X10	grenailé	M4	12	6	14,4	11,5	9	13,5	36,2	41,7	10	1	1,5	90
K0647.9541304X15	grenailé	M4	12	6	14,4	11,5	9	13,5	36,2	41,7	15	1	1,5	90
K0647.9541304X30	grenailé	M4	12	6	14,4	11,5	9	13,5	36,2	41,7	30	1	1,5	90
K0647.0541304X15	grenailé	M4	15,4	8	18	13	11,4	17,2	52,3	59,1	15	1	2,5	100
K0647.0541304X20	grenailé	M4	15,4	8	18	13	11,4	17,2	52,3	59,1	20	1	2,5	100
K0647.0541304X30	grenailé	M4	15,4	8	18	13	11,4	17,2	52,3	59,1	30	1	2,5	100
K0647.0541305X20	grenailé	M5	15,4	8	18	13	11,4	17,2	52,3	59,1	20	1	2,5	100
K0647.0541305X30	grenailé	M5	15,4	8	18	13	11,4	17,2	52,3	59,1	30	1	2,5	100
K0647.0541305X40	grenailé	M5	15,4	8	18	13	11,4	17,2	52,3	59,1	40	1	2,5	100
K0647.0541305X50	grenailé	M5	15,4	8	18	13	11,4	17,2	52,3	59,1	50	1	2,5	100
K0647.1541305X20	grenailé	M5	18	9	21,5	15	14,7	22	70,4	79,2	20	1,2	4	120
K0647.1541305X30	grenailé	M5	18	9	21,5	15	14,7	22	70,4	79,2	30	1,2	4	120
K0647.1541305X40	grenailé	M5	18	9	21,5	15	14,7	22	70,4	79,2	40	1,2	4	120
K0647.1541305X50	grenailé	M5	18	9	21,5	15	14,7	22	70,4	79,2	50	1,2	4	120
K0647.1541306X20	grenailé	M6	18	9	21,5	15	14,7	22	70,4	79,2	20	1,2	4	120
K0647.1541306X30	grenailé	M6	18	9	21,5	15	14,7	22	70,4	79,2	30	1,2	4	120
K0647.1541306X40	grenailé	M6	18	9	21,5	15	14,7	22	70,4	79,2	40	1,2	4	120
K0647.1541306X50	grenailé	M6	18	9	21,5	15	14,7	22	70,4	79,2	50	1,2	4	120
K0647.2541308X25	grenailé	M8	27	11	33,3	24	18,3	28,8	96	108	25	1,5	8	350
K0647.2541308X30	grenailé	M8	27	11	33,3	24	18,3	28,8	96	108	30	1,5	8	350
K0647.2541308X40	grenailé	M8	27	11	33,3	24	18,3	28,8	96	108	40	1,5	8	350
K0647.2541308X50	grenailé	M8	27	11	33,3	24	18,3	28,8	96	108	50	1,5	8	350
K0647.2541310X25	grenailé	M10	27	11	33,3	24	18,3	28,8	96	108	25	1,5	8	350
K0647.2541310X30	grenailé	M10	27	11	33,3	24	18,3	28,8	96	108	30	1,5	8	350
K0647.2541310X40	grenailé	M10	27	11	33,3	24	18,3	28,8	96	108	40	1,5	8	350
K0647.2541310X50	grenailé	M10	27	11	33,3	24	18,3	28,8	96	108	50	1,5	8	350

**Levier à serrage rapide réglable en Inox avec filetage, rondelle de pression en Inox**

Aperçu des articles

---