

Broches filetées pour pieds réglables en acier ou Inox

Description de l'article/illustrations du produit



Description

Matière :

Acier ou Inox 1.4301 (correspond à AISI 304).

Finition :

Acier zingué.

Inox naturel.

Remarques concernant la commande :

Si vous souhaitez que la broche filetée et l'embase de pied réglable vous soient livrées montées, veuillez indiquer les références de la broche et de l'embase avec la mention « montés ». (par ex. K0672.10801 et K0669.080501 montés).

Nota :

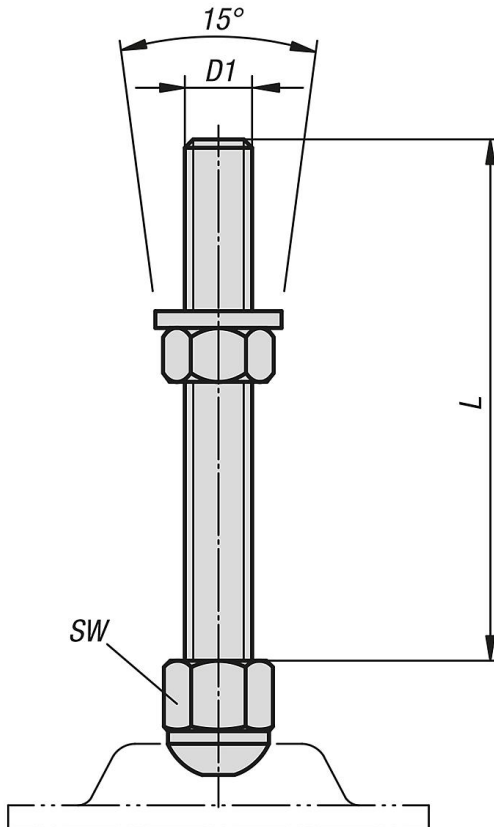
Les pieds réglables se composent d'une broche filetée et d'une embase. Chaque broche filetée peut être combinée avec chaque type d'embase.

Accessoires :

K0672 Embase en acier ou en inox pour pieds réglables.

K0673 Embase en acier ou en inox avec revêtement en caoutchouc pour pieds réglables.

Dessins



Aperçu des articles

Broches filetées pour pieds réglables en acier ou Inox

Aperçu des articles

Broches filetées pour pieds réglables en acier ou Inox

Référence	Matière du corps de base	D1	L	SW	Charge max. en kN
K0669.080501	acier	M8	50	17	40
K0669.080801	acier	M8	80	17	40
K0669.081001	acier	M8	100	17	40
K0669.081201	acier	M8	120	17	40
K0669.081501	acier	M8	150	17	40
K0669.100501	acier	M10	50	17	40
K0669.100801	acier	M10	80	17	40
K0669.101001	acier	M10	100	17	40
K0669.101201	acier	M10	120	17	40
K0669.101501	acier	M10	150	17	40
K0669.120501	acier	M12	50	19	40
K0669.120801	acier	M12	80	19	40
K0669.121001	acier	M12	100	19	40
K0669.121201	acier	M12	120	19	40
K0669.121501	acier	M12	150	19	40
K0669.160501	acier	M16	50	24	40
K0669.160801	acier	M16	80	24	40
K0669.161001	acier	M16	100	24	40
K0669.161201	acier	M16	120	24	40
K0669.161501	acier	M16	150	24	40
K0669.200501	acier	M20	50	30	40
K0669.200801	acier	M20	80	30	40
K0669.201001	acier	M20	100	30	40
K0669.201201	acier	M20	120	30	40
K0669.201501	acier	M20	150	30	40
K0669.080502	acier inoxydable	M8	50	17	40
K0669.080802	acier inoxydable	M8	80	17	40
K0669.081002	acier inoxydable	M8	100	17	40
K0669.081202	acier inoxydable	M8	120	17	40
K0669.081502	acier inoxydable	M8	150	17	40
K0669.100502	acier inoxydable	M10	50	17	40
K0669.100802	acier inoxydable	M10	80	17	40
K0669.101002	acier inoxydable	M10	100	17	40
K0669.101202	acier inoxydable	M10	120	17	40
K0669.101502	acier inoxydable	M10	150	17	40
K0669.120502	acier inoxydable	M12	50	19	40
K0669.120802	acier inoxydable	M12	80	19	40
K0669.121002	acier inoxydable	M12	100	19	40
K0669.121202	acier inoxydable	M12	120	19	40
K0669.121502	acier inoxydable	M12	150	19	40
K0669.160502	acier inoxydable	M16	50	24	40
K0669.160802	acier inoxydable	M16	80	24	40
K0669.161002	acier inoxydable	M16	100	24	40
K0669.161202	acier inoxydable	M16	120	24	40
K0669.161502	acier inoxydable	M16	150	24	40
K0669.200502	acier inoxydable	M20	50	30	40
K0669.200802	acier inoxydable	M20	80	30	40
K0669.201002	acier inoxydable	M20	100	30	40
K0669.201202	acier inoxydable	M20	120	30	40
K0669.201502	acier inoxydable	M20	150	30	40